

CONSEJERIA DE MEDIO AMBIENTE

DECRETO 326/2003, de 25 de noviembre, por el que se aprueba el Reglamento de Protección contra la Contaminación Acústica en Andalucía.

En los últimos años se ha producido un considerable incremento de la concienciación sobre los efectos que la calidad del aire, el agua, el suelo y los alimentos tiene en la salud de los ciudadanos.

De entre estos elementos, la contaminación acústica no sólo afecta a nuestra salud y calidad de vida, sino también a nuestro comportamiento social y desarrollo cognitivo. El ruido puede tener diversos efectos que dependen de su tipo, duración y momento de incidencia, así como de la sensibilidad del receptor. En particular, investigaciones científicas recientes han demostrado hasta qué punto el ruido del tráfico nocturno, por ejemplo, puede tener efectos sobre la salud perturbando el sueño y fomentando enfermedades psicosomáticas, por tanto el problema de la contaminación acústica debe afrontarse decididamente y valorarse los riesgos que comportan sus efectos sobre la salud humana.

El VI Programa Comunitario de Acción en materia de Medio Ambiente se hace eco de la necesidad de reducir la contaminación acústica a niveles aceptables ante la constatación de que este problema afecta de forma creciente a la calidad de vida de al menos el 25% de la población de la Unión Europea, mediante el agravamiento de las situaciones de estrés, perturbaciones del sueño, etc. Este documento directriz de la política ambiental para el período 2001-2010 se marca como objetivo la reducción del número de personas expuestas de manera regular y prolongada a niveles sonoros elevados. Para ello considera necesario avanzar en las iniciativas llevadas a cabo hasta ahora, consistentes en la fijación de valores límite de emisión acústica y adoptar estrategias de reducción del ruido a nivel local.

En Andalucía igualmente, el problema de la contaminación acústica ha supuesto, fundamentalmente en los últimos años, uno de los aspectos ambientales al que los ciudadanos han atribuido mayor importancia dentro de la problemática ambiental.

Consciente de ello, la Comunidad Autónoma de Andalucía reguló esta materia en la Ley 7/1994, de 18 de mayo, de Protección Ambiental con el objeto de establecer una normativa que viniera a establecer y regular medidas tendentes a paliar este problema. Esta Ley se ha ido completando con distintos textos normativos, entre otros el Reglamento de la Calidad del Aire, aprobado por Decreto 74/1996, de 20 de febrero, que dedica el Título III a los ruidos. Igualmente la Orden de 23 de febrero de 1996, que desarrolla el Decreto anterior, en materia de medición, evaluación y valoración de ruidos y vibraciones y la Orden de 3 de septiembre de 1998, por la que se aprueba el modelo tipo de ordenanza municipal de protección del medio ambiente contra ruidos y vibraciones, lo cual ha provocado que la regulación de esta materia sea un tanto dispersa, con la consecuente dificultad para la aplicación de la misma.

Tras la experiencia resultante de la aplicación de esta normativa durante los últimos años, y habiendo mantenido diversas reuniones de carácter técnico con las Administraciones afectadas, después de haber obtenido la opinión de los distintos Ayuntamientos andaluces, instituciones como el Defensor del Pueblo o colectivos y organizaciones vecinales y de consumidores, sobre los problemas de su aplicación y, en algunos casos, la dificultad de comprensión de algunos de los términos que la citada normativa contiene, se considera conveniente unificar en una sola disposición reglamentaria la regulación de este mismo carácter, vigente en la actualidad.

Asimismo se ha tenido presente la evolución de la sociedad, en lo que respecta a cambios de comportamiento, fundamentalmente en lo que se refiere a pautas de comportamiento con relación al ocio y esparcimiento, aspectos que provocan elevados niveles de contaminación acústica y originan frecuentes denuncias de los ciudadanos que ven alterados su vida cotidiana y su derecho al descanso.

La Unión Europea consciente también de la necesidad de aprobar una normativa sobre la evaluación de la contaminación sonora que armonizara unos conceptos y terminología común en relación con el ruido, incrementara la calidad y seguridad jurídica de las mediciones y estableciera objetivos de reducción en las decisiones de planificación local, ha aprobado la Directiva 2002/49/CE del Parlamento Europeo y del Consejo, de 25 de junio de 2002, sobre evaluación y gestión del ruido ambiental.

La presente norma incorpora pues, al ordenamiento jurídico de Andalucía, la Directiva mencionada, desarrollando como instrumentos de evaluación y actuación frente a la contaminación acústica, los mapas de ruidos, los planes de acción y las zonas acústicamente saturadas así como la necesidad de poner a disposición de la población la información sobre el ruido ambiental y sus efectos. Asimismo, el presente Reglamento regula las áreas de sensibilidad acústica, como zonas homogéneas de ruido en las que se tendrán que mantener o disminuir los valores existentes, sin olvidar una regulación pormenorizada de las condiciones acústicas que deben cumplir determinadas actividades de gran incidencia en la vida diaria de las personas como son los establecimientos de espectáculos públicos y actividades recreativas así como las de los vehículos a motor.

Por cuanto antecede, a propuesta de la Consejera de Medio Ambiente, al amparo de la Disposición Final Segunda de la Ley 7/1994, de 18 de mayo, de Protección Ambiental, de conformidad con los artículos 39.2 y 26.5 de la Ley 6/1983, de 21 de julio, del Gobierno y Administración de la Junta de Andalucía, oídas las entidades públicas y privadas afectadas, y de acuerdo con el Consejo Consultivo, previa deliberación del Consejo de Gobierno en su reunión de 25 de noviembre de 2003.

DISPONGO

Artículo único. Aprobación del Reglamento.

Se aprueba el Reglamento de Protección contra la Contaminación Acústica en Andalucía que se inserta a continuación.

Disposición Adicional Primera. Medios técnicos.

La Consejería de Medio Ambiente fomentará que los Ayuntamientos cuenten con los medios técnicos necesarios para la realización de mediciones y valoraciones de ruidos, vibraciones y aislamientos acústicos, y colaborará en la formación técnica del personal necesario para su manejo.

Disposición Adicional Segunda. Espectáculos públicos y actividades recreativas.

Los espectáculos públicos y actividades recreativas, así como sus establecimientos, a los que se hace referencia en el presente Reglamento, son los que vienen definidos en el Decreto 78/2002, de 26 de febrero, por el que se aprueba el Nomenclator y Catálogo de espectáculos públicos, actividades recreativas y establecimientos públicos de la Comunidad Autónoma de Andalucía.

Disposición Adicional Tercera. Entidades colaboradoras en materia de protección ambiental.

Las Entidades colaboradoras en materia de Protección Ambiental, en adelante ECAS, a que se hace referencia en el

presente, son aquéllas que vienen reguladas en el Decreto 12/1999, de 26 de enero, por el que se regulan las Entidades colaboradoras de la Consejería de Medio Ambiente en materia de Protección Ambiental.

Disposición Transitoria Primera. Actividades en funcionamiento o en tramitación.

1. Las actividades que a la entrada en vigor del presente Decreto se hallen en funcionamiento debidamente autorizadas, deberán adaptarse a las normas establecidas por el presente Reglamento en el plazo de un año.

2. Las actividades que hayan iniciado los trámites de aprobación o autorización con anterioridad a la entrada en vigor del presente Reglamento deberán adaptar sus prescripciones técnicas, antes de su entrada en funcionamiento, a las normas establecidas en el mismo.

Disposición Transitoria Segunda. Planeamiento vigente.

El Planeamiento territorial y urbanístico vigente a la entrada en vigor de este Reglamento deberá adaptarse a sus previsiones en los términos y plazos establecidos en la Disposición Transitoria segunda de la Ley 7/2002, de 17 de diciembre, de Ordenación Urbanística de Andalucía.

Disposición Transitoria Tercera. Ordenanzas municipales.

1. Los Ayuntamientos que, a la entrada en vigor de este Decreto, dispongan de Ordenanzas municipales de protección del medio ambiente contra ruidos y vibraciones, las adaptarán a las normas establecidas en el mismo en el plazo máximo de un año a partir de su entrada en vigor.

2. Dentro del mismo plazo los municipios a que se refiere el artículo 4.3 del Reglamento deberán proceder a la aprobación de las respectivas Ordenanzas municipales.

3. La Consejería de Medio Ambiente prestará el apoyo técnico, jurídico y administrativo necesario para la elaboración de estas Ordenanzas a los Ayuntamientos que lo soliciten. En el plazo de seis meses, dicha Consejería elaborará una Ordenanza municipal tipo.

Disposición Derogatoria Unica.

Quedan derogadas cuantas disposiciones de igual o inferior rango se opongan a lo dispuesto en el presente Decreto y específicamente los apartados 2, 3 y 4 del artículo 2 así como el Título III «De los ruidos» del Reglamento de la Calidad del Aire, aprobado por Decreto 74/1996, de 20 de febrero; la Orden de 23 de febrero de 1996 que desarrolla el Decreto 74/1996, en materia de medición, evaluación y valoración de ruidos y vibraciones y la Orden de 3 de septiembre de 1998, por la que se aprueba el modelo tipo de Ordenanza municipal de protección del medio ambiente contra ruidos y vibraciones

Disposición Final Primera. Habilitación normativa.

Se autoriza al titular de la Consejería de Medio Ambiente para dictar cuantas disposiciones sean necesarias para el desarrollo y ejecución del presente Decreto.

Disposición Final Segunda. Adaptación de los Anexos.

Se autoriza al titular de la Consejería de Medio Ambiente para adaptar los Anexos a los requerimientos de carácter medioambiental o técnico que lo justifiquen, y a los que le sean aplicables como consecuencia de la normativa estatal o comunitaria sobre evaluación y gestión del ruido ambiental.

Disposición Final Tercera. Entrada en vigor.

Este Decreto entrará en vigor a los tres meses de su publicación en el Boletín Oficial de la Junta de Andalucía excepto el

régimen sancionador previsto en el Capítulo II del Título IV, que entrará en vigor al día siguiente al de su publicación.

Sevilla, 25 de noviembre 2003

MANUEL CHAVES GONZALEZ
Presidente de la Junta de Andalucía

FUENSANTA COVES BOTELLA
Consejera de Medio Ambiente

REGLAMENTO DE PROTECCION CONTRA LA CONTAMINACION ACUSTICA EN ANDALUCIA

TITULO I

DISPOSICIONES GENERALES

Artículo 1. Objeto.

Es objeto del presente Reglamento en desarrollo de la Ley 7/1994, de 18 de mayo, de Protección Ambiental, la regulación de la calidad del aire para prevenir, vigilar y corregir las situaciones de contaminación acústica por ruidos y vibraciones, cualesquiera que sean las causas que las produzcan, para proteger la salud de los ciudadanos y ciudadanas, el derecho a su intimidad y mejorar la calidad del Medio Ambiente.

Artículo 2. Ambito de aplicación.

El presente Reglamento será de aplicación a cualquier infraestructura, instalación, maquinaria o proyectos de construcción, así como a las actividades de carácter público o privado, incluidas o no en los Anexos de la Ley 7/1994, que se pretendan llevar a cabo o se realicen en el territorio de la Comunidad Autónoma de Andalucía y produzcan o sean susceptibles de producir, contaminación acústica por ruidos o vibraciones.

Artículo 3. Definiciones.

1. A los efectos de este Reglamento, los conceptos y términos básicos referentes a ruido y vibraciones quedan definidos en el Anexo V del mismo.

2. Los términos no incluidos en el Anexo V se interpretarán de acuerdo con la Norma Básica de la Edificación NBE-CA-88, las Normas UNE y, en su defecto, las Normas ISO o EN vigentes que resulten de aplicación en cada caso.

3. Con el mismo alcance y efectos será de aplicación el Código Técnico de la Edificación, de conformidad con la Ley 38/1999, de 5 de noviembre, de Ordenación de la Edificación.

Artículo 4. Competencias.

1. Dentro del ámbito de aplicación del presente Reglamento, corresponde a la Consejería de Medio Ambiente la vigilancia, control y disciplina de la contaminación acústica en relación con las actuaciones públicas o privadas incluidas en los Anexos I y II de la Ley 7/1994, de 18 de mayo, de Protección Ambiental.

2. Corresponde a los Ayuntamientos, de conformidad con el presente Reglamento y en el marco de la legislación estatal y autonómica que resulte aplicable:

a) La aprobación de Ordenanzas municipales de protección del medio ambiente contra ruidos y vibraciones.

b) La vigilancia, control y disciplina de la contaminación acústica, en relación con las actuaciones públicas o privadas no incluidas en los Anexos I y II de la Ley 7/1994, de Protección Ambiental.

c) La comprobación «in situ» por personal funcionario del cumplimiento de las medidas previstas en el correspondiente estudio acústico, respecto a las actividades recogidas en el Anexo III de la Ley 7/1994, en el plazo que se establezca en

dichas Ordenanzas, con el fin de que se compruebe la veracidad del certificado aportado por las mismas.

d) La determinación de las áreas de sensibilidad acústica, la declaración de zonas acústicamente saturadas, la elaboración y aprobación de mapas de ruidos en los casos señalados en el artículo 14, así como la elaboración de los planes de acción subsiguientes.

3. Los municipios con población igual o superior a 20.000 habitantes deberán aprobar obligatoriamente, las correspondientes Ordenanzas municipales de protección del medio ambiente contra ruidos y vibraciones, de conformidad con las determinaciones del presente Reglamento.

Artículo 5. Ordenanzas municipales.

Las Ordenanzas deberán regular como mínimo los siguientes aspectos, sin que en ningún caso puedan reducir las exigencias y los parámetros de contaminación acústica establecidos por este Reglamento:

a) La emisión de ruidos producida por la circulación de vehículos a motor, especialmente ciclomotores y motocicletas.

b) Los sistemas sonoros de alarma.

c) La emisión de ruidos producida por actividades de ocio, espectáculos públicos, recreativas, culturales y de asocacionismo.

d) Los criterios para la autorización de licencia para veladores en establecimientos de hostelería y su régimen de control como actividad generadora de ruidos en la vía pública.

e) Los trabajos en la vía pública y en las edificaciones.

f) Las actividades de carga y descarga de mercancías.

g) Las actividades propias de la relación de vecindad, como el funcionamiento de aparatos electrodomésticos de cualquier clase, el uso de instrumentos musicales y el comportamiento de animales domésticos.

h) Las instalaciones de aire acondicionado, ventilación o refrigeración.

i) Los trabajos de limpieza de la vía pública y de recogida de residuos.

j) Los mecanismos de coordinación interna entre los distintos departamentos del Ayuntamiento que tengan competencia sobre una misma actividad generadora de ruidos.

Artículo 6. Inspecciones medioambientales.

Las Administraciones Públicas competentes arbitrarán los medios necesarios para que, se efectúen las inspecciones medioambientales necesarias ante las denuncias que les sean presentadas.

Artículo 7. Información medioambiental.

De acuerdo con lo dispuesto en la normativa de acceso a la información ambiental, las entidades locales y la Consejería de Medio Ambiente deben poner a disposición de las personas aquella información que sobre actividades potencialmente generadoras de contaminación acústica les sea requerida, así como hacer públicos los datos relativos a la contaminación acústica y en particular, sobre las áreas de sensibilidad acústica y su tipología, las zonas acústicas saturadas, los mapas de ruido y los planes de acción.

TITULO II

OBJETIVOS DE CALIDAD ACUSTICA

CAPITULO I

Áreas de sensibilidad acústica

Artículo 8. Áreas de sensibilidad acústica.

Las áreas de sensibilidad acústica, serán aquellas superficies o ámbito territorial donde se pretenda que exista una

calidad acústica homogénea. Dichas áreas serán determinadas por el Ayuntamiento competente, en atención al uso predominante del suelo.

Artículo 9. Límites de niveles sonoros.

Los límites de niveles sonoros aplicables en las áreas de sensibilidad acústica serán los señalados en la Tabla 3 del Anexo I del presente Reglamento.

Artículo 10. Revisión de la delimitación de las áreas de sensibilidad acústica.

Una vez aprobada la delimitación inicial de las áreas de sensibilidad acústica, los Ayuntamientos respectivos vendrán obligados a controlar de forma periódica, el cumplimiento de los límites en cada una de estas áreas, así como a revisar y actualizar las mismas, como mínimo, en los siguientes plazos y circunstancias:

a) En los seis meses posteriores a la aprobación definitiva de su respectivo Plan General de Ordenación Urbanística, o de su revisión.

b) En los tres meses posteriores a la aprobación de cualquier modificación sustancial de las condiciones normativas de usos de suelo.

Artículo 11. Clasificación de las áreas de sensibilidad acústica.

1. A efectos de la aplicación del presente Reglamento, las áreas de sensibilidad acústica se clasifican de acuerdo con la siguiente tipología:

Tipo I: Área de silencio. Zona de alta sensibilidad acústica, que comprende los sectores del territorio que requieren una especial protección contra el ruido. En ella se incluyen las zonas con predominio de los siguientes usos del suelo:

- a) Uso sanitario.
- b) Uso docente.
- c) Uso cultural.
- d) Espacios naturales protegidos, salvo las zonas urbanas.

Tipo II: Área levemente ruidosa. Zona de considerable sensibilidad acústica, que comprende los sectores del territorio que requieren una protección alta contra el ruido. En ella se incluyen las zonas con predominio de los siguientes usos del suelo:

- a) Uso residencial.
- b) Zona verde, excepto en casos en que constituyen zonas de transición.
- c) Adecuaciones recreativas, campamentos de turismo, aulas de la naturaleza y senderos.

Tipo III: Área tolerablemente ruidosa. Zonas de moderada sensibilidad acústica, que comprende los sectores del territorio que requieren una protección media contra el ruido. En ella se incluyen las zonas con predominio de los siguientes usos del suelo:

- a) Uso de hospedaje.
- b) Uso de oficinas o servicios.
- c) Uso comercial.
- d) Uso deportivo.
- e) Uso recreativo.

Tipo IV: Área ruidosa. Zona de baja sensibilidad acústica, que comprende los sectores del territorio que requieren menor protección contra el ruido. En ella se incluyen las zonas con predominio de los siguientes usos del suelo:

- a) Uso industrial.
- b) Zona portuaria.
- c) Servicios públicos, no comprendidos en los tipos anteriores.

Tipo V: Area especialmente ruidosa. Zona de nula sensibilidad acústica, que comprende los sectores del territorio afectados por servidumbres sonoras a favor de infraestructuras de transporte, autovías, autopistas, rondas de circunvalación, ejes ferroviarios, aeropuertos y áreas de espectáculos al aire libre.

2. A efectos de la delimitación de las áreas de sensibilidad acústica, las zonas que se encuadren en cada uno de los tipos señalados en el apartado anterior lo serán sin que ello excluya la posible presencia de otros usos del suelo distintos de los indicados en cada caso como mayoritarios.

3. Asimismo, a fin de evitar que colinden áreas de diferente sensibilidad, se podrán establecer zonas de transición, en la que se definirán valores intermedios entre las dos zonas colindantes. En el caso de que una de las áreas implicadas sea de Tipo I los valores intermedios no podrán superar los asignados a las áreas de Tipo II.

CAPITULO II

Mapas de ruido y planes de acción

Artículo 12. Mapas de ruido.

Se entiende por mapa de ruido, la representación de los datos sobre una situación acústica existente o pronosticada en función de un indicador de ruido, en la que se indicará la superación de un valor límite, el número de personas afectadas en una zona dada y el número de viviendas, centros educativos y hospitales expuestos a determinados valores de ese indicador en dicha zona.

Artículo 13. Fines y contenidos de los mapas de ruido.

1. Los mapas de ruido a que se refiere el artículo anterior tendrán entre otros, los siguientes objetivos:

- a) Permitir la evaluación global de la exposición a la contaminación acústica de una determinada zona.
- b) Permitir la realización de predicciones globales para dicha zona.
- c) Posibilitar la adopción fundada de planes de acción en materia de contaminación acústica y en general de las medidas correctoras adecuadas.

2. Asimismo contendrán información, entre otros, sobre los siguientes extremos:

- a) Valor de los índices acústicos existentes o previstos en cada una de las áreas de sensibilidad acústica afectadas.
- b) Valores límites y objetivos de calidad acústica aplicable a dichas áreas.
- c) Superación o no por los valores existentes, de los índices acústicos de los valores límites aplicables, y cumplimiento o no, de los objetivos aplicables de calidad acústica.
- d) Número estimado de personas, de viviendas, de centros docentes y de hospitales expuestos a la contaminación acústica en cada área acústica.

Artículo 14. Obligatoriedad de realización de mapas de ruido.

1. Corresponde a los respectivos Ayuntamientos la elaboración y aprobación de los mapas de ruido de las grandes aglomeraciones que a continuación se indican:

- a) Las ciudades de más de 250.000 habitantes deberán haber elaborado un mapa de ruido antes del 30 de junio de 2007.

- b) Todas las ciudades de más de 100.000 habitantes y menos de 250.000 deberán tener realizado un mapa de ruido, con anterioridad al 30 de junio del año 2009.

2. La Administración Autonómica o Local, competente por razón de la actividad, estará obligada a elaborar y aprobar mapas de ruido para los ejes viarios cuyo tráfico supere los seis millones de vehículos al año, antes del 30 de junio de 2007 y antes del 30 de junio de 2012 para los de más de tres millones.

3. Los mapas de ruido deberán aprobarse, previo trámite de información pública por un periodo mínimo de un mes y habrán de revisarse y, en su caso, modificarse cada cinco años a partir de la fecha de su aprobación.

Artículo 15. Requisitos mínimos que se deben cumplir en la elaboración de los mapas de ruido.

1. Los mapas de ruido, de acuerdo con la Directiva 2002/49/CE del Parlamento Europeo y del Consejo de 25 de junio de 2002, sobre evaluación y gestión del ruido ambiental, deberán utilizar los siguientes índices y procedimientos de medidas de la contaminación acústica:

- a) Se utilizarán como índices de valoración:

- L_{den}	Indicador de ruido día-tarde-noche.
- L_{day}	Indicador de ruido diurno.
- $L_{evening}$	Indicador de ruido en periodo vespertino.
- L_{night}	Indicador de ruido en periodo nocturno.

- b) Las mediciones de ruido se realizarán a una altura del suelo de 4.0 (± 0.2) m, y a una distancia de 2.0 (± 0.2) m de las fachadas.

c) Para simplificar el sistema de medidas, podrán medirse los niveles sonoros a nivel de terraza de primer piso, realizando las correspondientes correcciones mediante procedimientos internos que establezcan las correlaciones entre ambas mediciones.

d) Las representaciones gráficas de los indicadores de ruidos ambientales se realizarán a una altura de 4.0 m respecto al nivel de rodadura del viario.

e) El software para el cartografiado acústico en la realización de mapas de ruido se basará en los métodos de cálculo que se definan a nivel nacional o comunitario. En tanto no se definan expresamente estos métodos, se utilizarán métodos internacionales reconocidos, haciendo constar en el procedimiento el método seleccionado en el cálculo.

- f) El procedimiento de simulación incluirá además:

- Sistema de modelización del lugar.
- Modelos de emisión de las fuentes.
- Sistemas de cálculo de la propagación del ruido.
- Sistemas de presentación de datos cartografiados sobre niveles de ruido al aire libre.
- Interfaz de exportación de datos a las bases de datos nacionales y comunitarias.

- 2. Se deberán analizar las siguientes situaciones:

- Situación acústica existente, anterior o prevista, expresada en función de un indicador de ruido.
- Superación de los valores límites.
- Número de viviendas, centros docentes y hospitales en una zona dada que están expuestas a una serie de valores de un indicador de ruido.
- Número de personas afectadas en una zona dada con molestias o alteración del sueño.
- Deberán proporcionar información a la población sobre los niveles de ruidos ambientales y sus efectos adversos.

Asimismo deberán analizarse los siguientes aspectos:

- Mapas que indiquen la superación de valores límites.
- Mapas que comparen la situación vigente con posibles situaciones futuras.
- Mapas que presenten el valor de un indicador del ruido en la fachada de las viviendas a diferentes alturas.

Artículo 16. Planes de acción

1. La Administración Autonómica o Local, competente para elaborar los mapas de ruido elaborarán planes de acción encaminados a afrontar en su territorio las cuestiones relativas al ruido y a sus efectos, incluida la reducción del mismo si fuere necesaria, en los supuestos y con el contenido previsto en la Directiva 2002/49/CE del Parlamento Europeo y del Consejo, de 25 de junio, sobre evaluación y gestión del ruido ambiental.

2. Los planes de acción tendrán fundamentalmente los siguientes objetivos:

- a) Afrontar globalmente las cuestiones relativas a la contaminación acústica en la correspondiente Área de Sensibilidad Acústica.
- b) Determinar las acciones prioritarias a realizar en caso de superación de los valores límite de emisión o inmisión o de incumplimiento de los objetivos de calidad acústica.
- c) Proteger a las zonas de tipo I y II contra el aumento de la contaminación acústica.

3. Los mapas de ruido serán utilizados como documento básico para conocer la situación de ruido ambiental en la población y poder desarrollar planes correctores de acción.

4. La Consejería de Medio Ambiente y como último trámite previo a su aprobación, emitirá en el plazo de dos meses informe vinculante sobre los mapas de ruido y los planes de acción, transcurrido el cual se entenderá favorable.

5. La Consejería de Medio Ambiente establecerá los mecanismos de coordinación necesarios, en la elaboración de los mapas de ruido y planes de acción, cuando se trate de municipios limítrofes, áreas metropolitanas o en aquellas actuaciones que superen el ámbito de un municipio.

CAPITULO III

Régimen especial de las zonas acústicamente saturadas

Artículo 17. Presupuesto de hecho y competencias.

1. Aquellas zonas de un municipio en las que existan numerosas actividades destinadas al uso de establecimientos públicos y los niveles de ruido ambiental producidos por la adición de las múltiples actividades existentes y por las de las personas que las utilizan sobrepasen en más de 10 dBA los niveles límite fijados en la Tabla núm. 3 del Anexo I de este Reglamento, para el área de sensibilidad acústica en que puedan ser encuadradas, serán declaradas zonas acústicamente saturadas, de conformidad con las determinaciones de este Reglamento y con las que se contemplen en la Ordenanza municipal respectiva.

2. En el acuerdo de inicio del procedimiento de declaración de una zona acústicamente saturada, el órgano competente del Ayuntamiento acordará, así mismo, la suspensión del otorgamiento de nuevas licencias de apertura o modificación de las existentes.

Artículo 18. Procedimiento de declaración.

El procedimiento se iniciará de oficio o a instancia de parte, comprendiendo los siguientes trámites:

1. Realización de un informe técnico previo que contenga:

a) Plano de delimitación de la zona afectada, en el que se incluirán los establecimientos de espectáculos públicos, acti-

vidades recreativas y comerciales, con definición expresa de éstas, indicando las dimensiones de fachadas, ventanas, puertas y demás huecos a calles.

b) Relación y situación espacial de las actividades que influyen en la aglomeración de personas fuera de los locales.

c) Estudio que valore los niveles continuos equivalentes durante el período origen de la contaminación acústica, al objeto de conocer las evoluciones temporales de los niveles sonoros en la zona de afección.

d) Evaluaciones de la contaminación acústica a nivel del primer piso de viviendas, o bien en planta baja si fuera vivienda de una sola planta. El número de medidas a realizar en cada calle o zona vendrá definido por la longitud de ésta, siendo necesario un mínimo de tres puntos por calle o zona.

Se realizarán mediciones en todos los cruces de calles, así como un número de medidas entre ambos cruces de calles, teniendo en cuenta que la distancia máxima de separación entre dos mediciones sea de 50 metros.

Las mediciones se realizarán al tresbolillo en cada una de las aceras de las calles. Si sólo hubiera una fachada, se realizarán en ésta.

e) Se realizarán evaluaciones bajo las siguientes situaciones: una evaluación durante un período de fin de semana en horario nocturno, y otra en días laborales en horario nocturno.

Para ambas valoraciones se utilizarán idénticos puntos de medida e idénticos períodos de evaluación.

Se considerará que existe afección sonora importante y por lo tanto, podrá ser la zona considerada como zona acústicamente saturada, cuando se den algunos de los siguientes requisitos:

- Que la mitad más uno de los puntos evaluados, en los períodos nocturnos de mayor afección sonora, tengan un $L_{Aeq,N}$ igual o superior a 65 dBA, para áreas de sensibilidad acústica tolerablemente ruidosas (Tipo III), para otras áreas de sensibilidad acústica se establecerán los límites en 50 dBA, área de Tipo I, 55 dBA en área de Tipo II y 70 dBA en área de Tipo IV.

- Que la mitad más uno de los puntos evaluados, en los períodos nocturnos de mayor afección sonora, tengan un $L_{Aeq,N}$ superior en 10 dBA respecto a las valoraciones realizadas los días de mínima afección sonora.

f) Plano de delimitación que contenga todos los puntos en los que se han realizado mediciones, más una franja perimetral de al menos 50 metros, y que alcance siempre hasta el final de la manzana, que será considerada como zona de respeto.

2. Trámite de información pública de conformidad con el artículo 86 de la Ley 30/1992, de 26 de noviembre, de Régimen Jurídico de las Administraciones Públicas y del Procedimiento Administrativo Común. El Ayuntamiento realizará además la difusión de la apertura de dicho trámite, por otros medios que faciliten su conocimiento por los vecinos y de los titulares de los establecimientos de espectáculos públicos, recreativos, comerciales e industriales existentes en la zona afectada, a fin de que puedan presentar las alegaciones que estimen convenientes.

3. Declaración de zona acústicamente saturada, con expresión de los lugares afectados, medidas adoptadas, así como el plazo en el que esté previsto alcanzar los valores límite, que nunca podrá ser superior a un año. Como mínimo deberán adoptarse las siguientes medidas:

a) Suspensión del otorgamiento de nuevas licencias de apertura, así como de modificación o, ampliación, salvo que lleven aparejadas disminución de los valores límite.

b) Limitación del régimen de horarios de acuerdo con la normativa vigente en materia de Espectáculos Públicos y Actividades Recreativas de Andalucía.

4. Publicación en el Boletín Oficial de la Provincia y comunicación asimismo en la prensa de la localidad de mayor difusión.

Artículo 19. Efectos de la declaración.

1. Las zonas acústicamente saturadas quedarán sujetas a un régimen especial de actuaciones de carácter temporal, que tendrá por objeto la progresiva reducción de los niveles sonoros exteriores, hasta alcanzar los límites establecidos en este Reglamento.

2. Sin perjuicio de lo dispuesto en el artículo 18.3 el órgano municipal competente podrá adoptar, previo trámite de información pública, todas o alguna de las siguientes medidas:

- a) Prohibición o limitación horaria de colocar mesas y sillas en la vía pública, así como suspensión temporal de las licencias concedidas.
- b) Establecimiento de restricciones para el tráfico rodado.
- c) Establecimiento de límites de emisión al exterior más restrictivos que los de carácter general, exigiendo a los titulares de las actividades las medidas correctoras complementarias.

Artículo 20. Plazo de vigencia y cese de las zonas acústicamente saturadas.

1. El Ayuntamiento establecerá en la declaración el plazo de vigencia de las zonas acústicamente saturadas que considere necesario para la disminución de los niveles sonoros ambientales en la zona de actuación, teniendo en cuenta lo dispuesto en el artículo 18.3.

2. Cada tres meses, el Ayuntamiento, de oficio o a petición de los afectados, realizará nuevas mediciones en los puntos señalados en el apartado d) del artículo 18.1, debiendo poner esta documentación a disposición pública para su consulta. Las mediciones deberán realizarse en las situaciones previstas en el artículo 18.1 e).

3. En el caso de que se mantengan los niveles sonoros que dieron origen a la declaración de zona acústicamente saturada, el Ayuntamiento adoptará de forma consecutiva todas las medidas previstas en el apartado segundo del artículo anterior, hasta alcanzar los valores límites establecidos en este Reglamento.

CAPITULO IV

Planificación urbanística y planes de infraestructuras físicas

Artículo 21. Planes urbanísticos y de infraestructuras físicas.

1. La planificación urbanística y los planes de infraestructura física deberán tener en cuenta las previsiones contenidas en este Reglamento, en las normas que lo desarrollen y en las actuaciones administrativas realizadas en su ejecución, en especial, los mapas de ruido y las áreas de sensibilidad acústica.

2. La asignación de usos generales y usos pormenorizados del suelo en las figuras de planeamiento tendrá en cuenta el principio de prevención de los efectos de la contaminación acústica y velará para que no se superen los valores límite de emisión e inmisión establecidos en este Reglamento.

TITULO III

NORMAS DE CALIDAD ACUSTICA

CAPITULO I

Límites admisibles de ruidos y vibraciones

Sección 1.ª. Límites admisibles de ruidos

Artículo 22. Límites admisibles de ruidos en el interior de las edificaciones, en evaluaciones con puertas y ventanas cerradas.

1. En el interior de los recintos de una edificación, el nivel acústico de evaluación, en adelante NAE, expresado en dBA, valorado por su nivel de inmisión sonora, utilizando como índice de valoración el nivel continuo equivalente, L_{Aeq} , con las correcciones a que haya lugar, y medido con ventanas y puertas cerradas, no deberá sobrepasar, como consecuencia de la actividad, instalación o actuación ruidosa externa al recinto, en función de la zonificación, tipo de local y horario, a excepción de los ruidos procedentes del ambiente exterior, los valores indicados en la Tabla 1 del Anexo I del presente Reglamento.

2. Cuando el ruido de fondo con la actividad ruidosa parada, valorado por su L_{Aeq} , en la zona de consideración, sea superior al valor límite que para el NAE se expresan en la Tabla núm. 1 del Anexo I del presente Reglamento, el ruido de fondo, será considerado como valor límite máximo admisible del NAE.

3. En la valoración del NAE en el interior del recinto, una vez determinado el L_{Aeq} , procedente de la actividad ruidosa, ($L_{Aeq_{AR}}$), se deberán realizar las correcciones por bajo nivel de ruido de fondo (P), por tonos puros (K_1), y por tonos impulsivos (K_2), utilizando la siguiente expresión:

$$NAE = L_{Aeq_{AR}} + A$$

Donde A será igual al mayor valor numérico de los índices correctores: corrección por ruido de fondo (P), corrección por tonos puros (K_1), y corrección por tonos impulsivos (K_2).

En todas las valoraciones del nivel de inmisión será preciso determinar el valor de los índices correctores a aplicar al $L_{Aeq_{AR}}$.

4. Una vez calculado el valor NAE, existente en el interior de un local, será éste el valor que deba ser comparado con los límites definidos en la Tabla 1.ª del Anexo I, del presente Reglamento.

5. Los parámetros de corrección a aplicar en estas valoraciones serán los siguientes:

- a) P: Correcciones por bajo nivel de ruido de fondo:

Si el ruido de fondo medido en el interior del recinto sin funcionar la actividad ruidosa, valorado por su L_{90} , es inferior a 27 dBA se establecerá la siguiente relación:

$$NAE = L_{Aeq_{AR}} + P$$

Siendo $L_{Aeq_{AR}}$ = El nivel continuo equivalente procedente de la actividad generadora del problema de ruido.

P = Factor Corrector

L_{90}	P
≤ 24	3
25	2
26	1
≥ 27	0

- b) K_1 : Correcciones por tonos puros:

Cuando se detecte la existencia de tonos puros en la valoración de la afección sonora en el interior de la edificación, se establecerá la siguiente relación:

$$NAE = L_{Aeq_{AR}} + K_1$$

El valor a asignar al parámetro K_1 será de 5dBA.

La existencia de tonos puros debe ser evaluada conforme a lo definido en el apartado 2.2 del Anexo III.1 del presente Reglamento.

c) K_2 : Corrección por tonos impulsivos:

Cuando se aprecie la existencia de ruidos impulsivos procedentes de los focos ruidosos en el interior de la edificación, se establecerá la siguiente relación:

$$NAE = L_{A,eq_{AR}} + K_2$$

Detectada la existencia de tonos impulsivos en la evaluación se le asignará un valor que no será inferior a 2 dBA ni superior a 5 dBA, de acuerdo con lo definido en el apartado 2.2, del Anexo III.1 del presente Reglamento.

La sistemática de medición y evaluación de K_2 viene recogida en los apartados 1.1 y 1.2 del Anexo III.1 del presente Reglamento.

Artículo 23. Límites admisibles de ruidos en el interior de las edificaciones, en evaluaciones con puertas cerradas y ventanas abiertas.

En el interior de los locales de una edificación, el NAE expresado en dBA, valorado por su nivel de inmisión sonora, utilizando como índice de valoración el nivel continuo equivalente, $L_{A,eqAR}$, con las correcciones a que haya lugar por bajos ruidos de fondo, tonos puros o tonos impulsivos y realizando las mediciones situando el micrófono en el centro de la ventana completamente abierta, no deberá sobrepasar, como consecuencia de la actividad, instalación o actuación ruidosa en el período de tiempo tomado en consideración, en más de 5 dBA el ruido de fondo valorado por su $L_{A,eq}$, con la actividad ruidosa parada.

Artículo 24. Límites admisibles de emisión de ruidos al exterior de las edificaciones.

1. Las actividades, instalaciones o actuaciones ruidosas no podrán emitir al exterior, con exclusión del ruido de fondo, un Nivel de Emisión al Exterior NEE, expresado en dBA, valorado por su nivel de emisión y utilizando como índice de valoración el nivel percentil 10 (L_{10}), superior a los expresados en la Tabla núm 2 del Anexo I del presente Reglamento, en función de la zonificación y horario.

2. Cuando el ruido de fondo con la actividad ruidosa parada valorado por su nivel percentil 10 (L_{10}), en la zona de consideración, sea superior a los valores límite que para el NEE se expresan en la Tabla núm. 2 del Anexo I del presente Reglamento, dicho ruido de fondo será considerado como valor límite máximo admisible para el NEE.

3. En aquellos casos en que la zona de ubicación de la actividad o instalación industrial no corresponda a ninguna de las zonas establecidas en la Tabla núm. 2 del Anexo I del presente Reglamento, se aplicará la más próxima por razones de analogía funcional o equivalente necesidad de protección de la contaminación acústica.

Artículo 25. Límites de ruidos ambientales.

1. En los nuevos proyectos de edificación o de instalación, se utilizarán como límites sonoros, a nivel de fachada de las edificaciones afectadas, los límites definidos en la Tabla núm. 3 del Anexo I del presente Reglamento, en función del área de sensibilidad acústica y del período de funcionamiento de la actividad, valorados por su Nivel Continuo Equivalente Día (L_{A,eq_d}) y Nivel Continuo Equivalente Noche (L_{A,eq_n}).

2. La ubicación, orientación y distribución interior de los edificios destinados a los usos más sensibles desde el punto de vista acústico, se planificará con vistas a minimizar los niveles de inmisión en los mismos, adoptando diseños preventivos y suficientes distancias de separación respecto a las fuentes de ruido más significativas, y en particular, del tráfico rodado.

3. Para la caracterización acústica de distintas zonas dentro del planeamiento urbanístico consolidado, se utilizarán los

límites sonoros definidos en la Tabla núm. 3 del Anexo I, del presente Reglamento, realizándose las mediciones en las habitaciones más afectadas de las edificaciones, ubicando el micrófono en el centro de la ventana completamente abierta.

4. En el análisis de los problemas de ruido, incluidos tanto en los estudios de impacto ambiental como en los proyectos que deben ser sometidos a informe ambiental y calificación ambiental, en los que se utilicen modelos de predicción, o cualquier otro sistema técnico adecuado, se tendrán en cuenta los niveles sonoros expresados en la Tabla núm. 3 del Anexo I del presente Reglamento, como valores límites que no deberán ser sobrepasados en las fachadas de los edificios afectados.

5. A las viviendas situadas en el medio rural les son aplicables los valores límites de inmisión establecidos en la Tabla núm. 3 del Anexo I del presente Reglamento, correspondientes al área de sensibilidad acústica Tipo II, si cumplen las siguientes condiciones:

- Estar habitados de forma permanente.
- Estar aislados y no formar parte de un núcleo de población.
- Estar en suelo no urbanizable.
- No estar en contradicción con la legalidad urbanística.

Artículo 26. Límites máximos admisibles de emisión de ruidos producidos por vehículos de tracción mecánica y por maquinaria.

1. Todos los vehículos de tracción mecánica mantendrán en buenas condiciones de funcionamiento el motor, la transmisión, carrocería y demás elementos capaces de transmitir ruidos y, especialmente, el silencioso del escape, con el fin de que el nivel sonoro emitido por el vehículo, no exceda en más de 3 dBA los límites establecidos en la Tabla núm. 1 y Tabla núm. 2 del Anexo II del presente Reglamento.

2. En los vehículos que incorporen en ficha técnica reducida, el valor del nivel sonoro medido con el vehículo parado, el límite máximo admisible será aquél que no exceda en más de 3 dBA dicho valor, efectuándose siempre la medición sonora con el vehículo parado.

3. La emisión sonora de la maquinaria que se utiliza en las obras públicas y en la construcción debe ajustarse a las prescripciones que establece la normativa vigente, de acuerdo con la Directiva 2000/14/CE, del Parlamento Europeo y del Consejo, de 8 de mayo de 2000, relativa a la aproximación de las legislaciones de los Estados miembros sobre emisiones sonoras en el entorno debidas a las máquinas de uso al aire libre, y las normas complementarias.

Sección 2.ª. Límites admisibles de vibraciones

Artículo 27. Límites admisibles de transmisión de vibraciones de equipos e instalaciones.

Ningún equipo o instalación podrá transmitir a los elementos sólidos que componen la compartimentación del recinto receptor, niveles de vibraciones superiores a los señalados en la Tabla núm. 4 y Gráfico núm. 1 del Anexo I del presente Reglamento.

CAPITULO II

Límites mínimos de aislamiento acústico

Artículo 28. Condiciones acústicas generales.

1. Las condiciones acústicas exigibles a los diversos elementos constructivos que componen la edificación que alberga a la actividad, serán las determinadas en el Capítulo III de la Norma Básica de Edificación sobre Condiciones Acústicas en los Edificios (NBE-CA.81) y sus modificaciones (NBE-CA.82 y NBE-CA.88), o la que en cada momento esté en vigor. Di-

chas condiciones acústicas serán las mínimas exigibles a los cerramientos de las edificaciones o locales donde se ubiquen actividades o instalaciones que generen niveles de ruido, valorados por su nivel de presión sonora, iguales o inferiores a 70 dBA.

2. Los valores de los aislamientos acústicos exigidos, se consideran valores mínimos en relación con el cumplimiento de los límites que para el NAE y el NEE se establecen en este Reglamento. Para actividades en edificaciones no incluidas en el ámbito de aplicación de la NBE-CA.88, se exigirá un aislamiento acústico a ruido aéreo nunca inferior a 45 dBA, medido y valorado según lo definido en el apartado 1.1 del Anexo III.2 de este Reglamento, para las paredes separadoras de propiedades o usuarios distintos.

Artículo 29. Condiciones acústicas particulares en actividades y edificaciones donde se generan niveles elevados de ruido.

1. En aquellos cerramientos de edificaciones donde se ubiquen actividades o instalaciones que generen un nivel de ruido superior a 70 dBA, se exigirán unos aislamientos acústicos más restrictivos, nunca inferiores a los indicados en el artículo anterior, en función de los niveles de ruido producidos en el interior de las mismas y horario de funcionamiento, estableciéndose los siguientes tipos:

Tipo 1. Los establecimientos de espectáculos públicos, actividades recreativas y comerciales, sin equipos de reproducción/amplificación sonora o audiovisuales, así como supermercados, locales con actividades de atención al público, así como las actividades comerciales e industriales en compatibilidad de uso con viviendas que pudieran producir niveles sonoros de hasta 90 dBA, como pueden ser, entre otros, obradores de panadería, gimnasios, imprentas, talleres de reparación de vehículos y mecánicos en general, talleres de confección y similares, sin equipos de reproducción musical, deberán tener un aislamiento acústico normalizado o diferencia de nivel normalizada en caso de recintos adyacentes a ruido aéreo mínimo de 60 dBA, medido y valorado según lo definido en el apartado 1.1 del Anexo III.2 de este Reglamento, respecto a las piezas habitables de las viviendas con niveles límite más restrictivos.

Tipo 2. Los establecimientos de espectáculos públicos, actividades recreativas y comerciales, con equipos de reproducción/amplificación sonora o audiovisuales, salas de máquinas en general, talleres de chapa y pintura, talleres con tren de lavado automático de vehículos, talleres de carpintería metálica, de madera y similares, así como actividades industriales donde se ubiquen equipos ruidosos que puedan generar más de 90 dBA, deberán tener un aislamiento acústico normalizado o diferencia de nivel normalizada en caso de ser recintos adyacentes a ruido aéreo mínimo de 65 dBA, medido y valorado según lo definido en el apartado 1.1 del Anexo III.2 de este Reglamento, respecto a las piezas habitables de las viviendas colindantes con niveles límite más restrictivos. Asimismo, estos locales dispondrán de un aislamiento acústico bruto a ruido aéreo respecto al exterior en fachadas y cerramientos exteriores de 40 dBA, medido y valorado según lo dispuesto en el apartado 3.1 del Anexo III.2 de este Reglamento.

Tipo 3. Los establecimientos de espectáculos públicos y actividades recreativas, con actuaciones y conciertos con música en directo, deberán disponer de los aislamientos acústicos normalizado o diferencia de nivel normalizada, en caso de ser recintos adyacentes, a ruido aéreo mínimo, medidos y valorados según lo definido en los apartados 1.1 y 3.1 del Anexo III.2 de este Reglamento, que se establecen a continuación:

- 75 dBA, respecto a piezas habitables de colindantes de tipo residencial distintos de viviendas.

- 75 dBA, respecto a piezas habitables colindantes residenciales con el nivel límite más restrictivo.

- 55 dBA, respecto al medio ambiente exterior y 65 dBA respecto a locales colindantes con uso de oficinas y locales de atención al público.

2. En establecimientos de espectáculos públicos y de actividades recreativas, no se permitirá alcanzar en el interior de las zonas destinadas al público, niveles de presión sonora superiores a 90 dBA, salvo que en los accesos a dichos espacios se dé adecuada publicidad a la siguiente advertencia: «Los niveles sonoros producidos en esta actividad, pueden producir lesiones permanentes en la función auditiva». La advertencia será perfectamente visible, tanto por su dimensión como por su iluminación.

3. En aquellos locales susceptibles de transmitir energía sonora vía estructural, ubicados en edificios de viviendas o colindantes con éstas, se deberá disponer de un aislamiento a ruidos de impacto tal que, medido y valorado, esté de acuerdo a lo definido en el apartado 2.1 del Anexo III.2 de este Reglamento y el nivel sonoro existente debido a la máquina de impactos, corregido el ruido de fondo en las piezas habitables de las viviendas adyacentes, no supere el valor de 35 dBA. Para el caso de supermercados, a fin de evitar la molestia de los carros de la compra y del transporte interno de mercancías, este límite se establece en 40 dBA.

4. Los valores de aislamiento acústico exigidos a los locales regulados en este artículo se consideran valores de aislamiento mínimo, en relación con el cumplimiento de las limitaciones de emisión (NEE) e inmisión (NAE), exigidos en este Reglamento. Por lo tanto, el cumplimiento de los aislamientos acústicos para las edificaciones definidas en este artículo, no exime del cumplimiento de los NEE y de NAE para las actividades que en ellas se realicen.

CAPITULO III

Normas de medición y valoración de ruidos, vibraciones y aislamiento acústico y equipos de medición

Artículo 30. Medición y valoración de ruidos y vibraciones.

Los procedimientos para las medidas y valoraciones de los ruidos en el interior de las edificaciones (inmisión), emisiones de ruidos al ambiente exterior (emisión), inmisiones sonoras por cualquier causa en el ambiente exterior, así como la exposición a las vibraciones en el interior de los locales son los establecidos en el Anexo III.1 de este Reglamento.

Artículo 31. Medición y valoración de aislamientos acústicos.

Los procedimientos para las medidas y valoraciones de los aislamientos acústicos a ruido aéreo, a ruido estructural y el aislamiento acústico de fachadas y cubiertas de edificios, son los establecidos en el Anexo III.2 de este Reglamento.

Artículo 32. Medición y valoración de los niveles de emisión de ruido producidos por vehículos a motor.

1. Los procedimientos para las medidas y valoraciones de los ruidos producidos por motocicletas, ciclomotores y automóviles, así como los sistemas de medición con el vehículo parado, son los establecidos en el Anexo IV de este Reglamento.

2. Al amparo de lo dispuesto en el artículo 5.1 f) del Real Decreto 1987/1985, de 24 de septiembre, sobre normas básicas de instalación y funcionamiento de las estaciones de inspección técnica de vehículos, los agentes de la policía local formularán denuncia contra el propietario o usuario de todo vehículo que sobrepase los niveles máximos permitidos, indicándole la obligación de que en el plazo de diez días, deberá presentar informe de la estación de inspección técnica de vehículos. La tarifa por este servicio será sufragada por el titular del vehículo. El incumplimiento de dicha obligación implicará la prohibición de circular con el referido vehículo.

3. Los agentes de la policía local inmovilizarán y trasladarán al depósito municipal, sin necesidad de utilizar aparatos medidores, aquellos vehículos que circulen sin silenciador o con tubo resonador.

4. Los vehículos inmovilizados podrán ser retirados del depósito municipal una vez cumplidos los siguientes requisitos:

a) Abonar las tasas correspondientes.

b) Suscribir un documento mediante el que el titular se comprometa a realizar la reparación necesaria hasta obtener el informe favorable de la estación de inspección técnica de vehículos.

c) El Ayuntamiento podrá exigir el depósito de una fianza para asegurar el cumplimiento del compromiso firmado.

Artículo 33. Equipos de medidas de ruidos y vibraciones

1. En la elaboración de estudios y ensayos acústicos, y para las certificaciones a que se refiere el artículo 47, se utilizarán para la medida de ruidos sonómetros o analizadores clase 1 que cumplan los requisitos establecidos por las normas UNE-EN-60651: 1996 y UNE-EN-60651A1: 1997 para sonómetros convencionales, las UNE-EN-60804: 1996 y UNE-EN-60804 A2: 1997 para sonómetros integradores-promediadores, y la UNE-20942: 1994 para calibradores sonoros acústicos, en los demás casos se podrán utilizar sonómetros o analizadores de clase 2. El control metrológico de estos aparatos se efectuará según la Orden de 16 de diciembre de 1998, por la que se regula el control metrológico del estado sobre instrumentos destinados a medir niveles de sonido audible.

2. Al inicio y final de cada medición acústica se efectuará una comprobación del sonómetro utilizado, mediante un calibrador sonoro apropiado para el mismo. Esta circunstancia quedará recogida en el informe o certificado de mediciones, donde además, se indicarán claramente los datos correspondientes al tipo de instrumento, clase, marca, modelo, número de serie y fecha y certificado de la última verificación periódica efectuada.

3. Como regla general se utilizarán:

- Sonómetros integradores-promediadores, con análisis estadísticos y detector de impulso, para medidas de NAE y NEE.
- Sonómetros con análisis espectral para medidas en bandas de tercios de octava, para medición de aislamientos acústicos, vibraciones, NAE y tonos puros.

4. Los sonómetros y calibradores sonoros se someterán anualmente a verificación periódica conforme a la Orden de 16 de diciembre de 1998, por la que se regula el control metrológico del Estado sobre los instrumentos destinados a medir niveles de sonido audible. El plazo de validez de dicha verificación será de un año. La entidad que realice dicha verificación emitirá un certificado de acreditación de la misma de acuerdo con la Orden citada.

5. Para la medida de vibraciones se utilizarán acelerómetros y calibradores de acelerómetros, recogiendo en el informe o certificado de medición el modelo de éstos, su número de serie y la fecha y certificado de su última calibración.

TITULO IV

NORMAS DE PREVENCIÓN ACÚSTICA

CAPITULO I

El estudio acústico

Artículo 34. Exigencia de Estudios Acústicos.

1. Sin perjuicio de la necesidad de otro tipo de licencias de instalación o funcionamiento, los proyectos de actividades

e instalaciones productoras de ruidos y vibraciones a las que se refiere el presente Reglamento, así como sus modificaciones y ampliaciones posteriores con incidencia en la contaminación acústica, requerirán para su autorización, la presentación de un estudio acústico relativo al cumplimiento de las normas de calidad y prevención establecidas en el presente Reglamento y, en su caso, en las Ordenanzas municipales sobre la materia.

2. Tratándose de actividades o proyectos sujetos, para su autorización, a alguno de los procedimientos de prevención ambiental establecidos en el artículo 8 de la Ley 7/1994, de Protección Ambiental, el estudio acústico se incorporará respectivamente al estudio de impacto ambiental, a la documentación de identificación de la actividad exigida para tramitar los procedimientos de informe ambiental, o al proyecto técnico en los procedimientos de calificación ambiental. En los demás casos, el estudio acústico, redactado de conformidad con las exigencias previstas en este Reglamento que le resulten de aplicación, se acompañará al proyecto de actividad que se remitirá al Ayuntamiento respectivo, para su autorización.

3. Todas las autorizaciones administrativas para cuya obtención sea preciso presentar el correspondiente estudio acústico, determinarán las condiciones específicas y medidas correctoras que deberán observarse en cada caso en materia de ruidos y vibraciones, en orden a la ejecución del proyecto y ejercicio de la actividad de que se trate.

Artículo 35. Estudios Acústicos de actividades o proyectos incluidos en los Anexos I y II de la Ley 7/1994.

Para las actividades o proyectos incluidos en los Anexos I y II de la Ley 7/1994, de Protección Ambiental los estudios acústicos analizarán como mínimo los siguientes aspectos:

a) Análisis de los niveles sonoros en estado preoperacional, mediante la elaboración de programas de medida «in situ» en periodos de más de 24 horas en continuo, en los puntos necesarios que permitan identificar con claridad la situación acústica medioambiental en la zona de posible afección de la actividad o proyecto a implantar.

b) Estimación de los niveles sonoros preoperacionales y postoperacionales, mediante la aplicación de modelos de simulación basados en normativas internacionales de aplicación en países de la Unión Europea, considerando los efectos indirectos asociados a la actividad, tales como tráfico inducido, operaciones de carga y descarga, instalaciones auxiliares, etc.

c) Evaluación del impacto acústico previsible de la nueva actividad, mediante la comparación de los niveles acústicos preoperacionales y postoperacionales, así como con los niveles sonoros límites de fondo establecidos en la Tabla 3 del Anexo I de este Reglamento para las áreas de sensibilidad acústica donde puedan encuadrarse las actividades o proyectos en consideración, con indicación expresa de las fuentes de ruido.

d) Definición de las medidas correctoras a implantar en los proyectos, cuando los niveles acústicos en estado postoperacional superen los valores límite establecidos en este Reglamento.

e) Programación de medidas «in situ» que permitan comprobar, una vez concluido el proyecto, que las medidas adoptadas han sido las correctas y no se superan los valores límite establecidos en este Reglamento.

Artículo 36. Estudios Acústicos de Actividades sujetas a Calificación Ambiental y de las no incluidas en los Anexos de la Ley 7/1994.

1. Para las actividades o proyectos sujetos a calificación ambiental, así como para los no incluidos en los Anexos de la Ley 7/1994, de 18 de mayo, de Protección Ambiental, el estudio acústico comprenderá, como mínimo:

a) Descripción del tipo de actividad, zona de ubicación y horario de funcionamiento.

b) Descripción de los locales en que se va a desarrollar la actividad, así como, los usos adyacentes y su situación respecto a viviendas u otros usos sensibles.

c) Características de los focos de contaminación acústica o vibratoria de la actividad, incluyendo los posibles impactos acústicos asociados a efectos indirectos tales como tráfico inducido, operaciones de carga y descarga o número de personas que las utilizarán.

d) Niveles de emisión previsible.

e) Descripción de aislamientos acústicos y demás medidas correctoras a adoptar

f) Justificación de que, una vez puesta en marcha, la actividad no producirá unos niveles de inmisión que incumplan los niveles establecidos en el Anexo I del presente Reglamento.

g) En aquellos casos de control de vibraciones, se actuará de forma análoga a la descrita anteriormente, definiendo con detalle las condiciones de operatividad del sistema de control.

h) Para la implantación de medidas correctoras basadas en silenciadores, rejillas acústicas, pantallas, barreras o encapsulamientos, se justificarán los valores de los aislamientos acústicos proyectados y los niveles de presión sonora resultantes en los receptores afectados.

i) Programación de las medidas que deberán ser realizadas «in situ» que permitan comprobar, una vez concluido el proyecto, que las medidas adoptadas han sido las correctas y no se superan los límites establecidos en esta normativa.

2. La caracterización de los focos de contaminación acústica se realizará con indicación de los espectros de emisiones si fueren conocidos, bien en forma de niveles de potencia acústica o bien en niveles de presión acústica. Si estos espectros no fuesen conocidos se podrá recurrir a determinaciones empíricas. Para vibraciones se definirán las frecuencias perturbadoras y la naturaleza de las mismas.

3. Tratándose de pubs o bares con música y discotecas, se utilizarán los espectros básicos de emisión en dB, indicados a continuación, como espectros núm. 1 y núm. 2 respectivamente. Para los cálculos, el espectro núm. 1 se considerará como los niveles de presión sonora medios en campo reverberante; y en el caso de discotecas, el espectro núm. 2 se considerará como los niveles de presión sonora medios en la pista de baile.

Espectro núm. 1 (en dB)					
125 H	250 H	500 H	1 kHz	2 kHz	4 kHz
90	90	90	90	90	90

Pubs y bares con música o similares

Espectro núm. 2 (en dB)					
125 H	250 H	500 H	1 kHz	2 kHz	4 kHz
105	105	105	105	105	105

Discotecas o similares

Artículo 37. Planos de los elementos de la actividad o instalación proyectada.

El estudio acústico incluirá, según los casos, al menos los siguientes planos:

- Plano de situación de la actividad o instalación con acotaciones respecto a los receptores más afectados colindantes y no colindantes, cuyos usos se definirán claramente.

- Planos de situaciones de los focos ruidosos con acotaciones respectivas emisión-recepción, con identificación de niveles sonoros.

- Planos de secciones y alzados de los tratamientos correctores proyectados, con acotaciones y definiciones de elementos.

CAPITULO II

Técnicos competentes para la realización de estudios y ensayos acústicos

Artículo 38. Técnicos competentes para la realización de estudios acústicos y ensayos acústicos de ruidos, vibraciones y aislamientos acústicos.

1. Los estudios y ensayos acústicos correspondientes a proyectos o actividades incluidas en los Anexos I y II de la Ley 7/1994, de Protección Ambiental, deberán ser realizados por una ECA de la Consejería de Medio Ambiente en materia de Protección Ambiental en el campo de «Contaminación atmosférica producida por cualquier forma de materia o energía», autorizada para actuar en el ámbito de ruidos y vibraciones, conforme al Decreto 12/1999, de 26 de enero, por el que se regulan las Entidades Colaboradoras de la Consejería de Medio Ambiente en materia de Protección Ambiental.

2. En los casos en que los proyectos o actividades sean distintos de los señalados en el párrafo anterior, los estudios y ensayos acústicos podrán también ser realizados por técnicos acreditados para la realización de los ensayos específicos a los que se refiere este artículo.

CAPITULO III

Normas de prevención de actividades específicas

Sección 1.ª. Condiciones acústicas exigibles a las edificaciones

Artículo 39. Instalaciones auxiliares y complementarias.

1. Sin perjuicio de lo establecido en otros artículos de este Reglamento, se exigirá que en todos los proyectos de edificación, se adopten las medidas preventivas necesarias, a fin de conseguir que las instalaciones auxiliares y complementarias de las edificaciones, tales como ascensores, equipos individuales o colectivos de refrigeración, puertas metálicas, puertas de garaje, funcionamiento de máquinas, distribución y evacuación de aguas, transformación de energía eléctrica, se instalen con las precauciones de ubicación y aislamiento que garanticen que no se transmitan al exterior niveles de ruido superiores a los establecidos en el artículo 24, ni se transmitan al interior de las viviendas o locales habitados niveles sonoros superiores a los establecidos en los artículos 22 y 23 o vibratorios superiores a los establecidos en el artículo 27.

2. En toda edificación de nueva construcción se deberá proyectar y ejecutar una planta técnica al objeto de que alberguen todos los equipos ruidosos afectos intrínsecamente al servicio del edificio. Las condiciones acústicas particulares de estas plantas técnicas serán similares a las condiciones exigidas en el artículo 28.2 de este Reglamento.

3. Por la especial incidencia que en los objetivos de calidad acústica tienen las instalaciones de climatización, ventilación y refrigeración en general dichas instalaciones se proyectarán e instalarán siguiendo los criterios y recomendaciones técnicas más rigurosas a fin de prevenir problemas en su funcionamiento. Entre otras actuaciones, se eliminarán las conexiones rígidas en tuberías, conductos y máquinas en movimiento; se instalarán sistemas de suspensión elástica y si fuese necesario bancadas de inercia o suelos flotantes para soportes de máquinas y equipos ruidosos en general, asimismo

las admisiones y descarga de aire a través de fachadas se realizarán a muy baja velocidad, o instalando silenciadores y rejillas acústicas que aseguren el cumplimiento de los límites de calidad acústica.

4. En equipos ruidosos instalados en patios y azoteas, que pudiesen tener una afección acústica importante en su entorno, se proyectarán sistemas correctores acústicos a base de pantallas, encapsulamientos, silenciadores o rejillas acústicas, realizándose los cálculos y determinaciones mediante modelos de simulación o cualquier otro sistema de predicción de reconocida solvencia técnica que permita justificar la idoneidad de los sistemas correctores propuestos y el cumplimiento de los límites acústicos de aplicación.

Artículo 40. Aislamientos acústicos especiales en edificaciones.

1. Para las fachadas de las edificaciones que se construyan en áreas de sensibilidad acústica Tipo IV y V, por la especial incidencia que el ruido ambiental y de tráfico pudiera ocasionar en los espacios interiores de éstas, el Ayuntamiento correspondiente, exigirá al promotor de estas edificaciones que presente un ensayo acústico, emitido por técnico competente según se indica en el artículo 38, conforme al cual quede garantizado que los niveles sonoros ambientales en el interior de las edificaciones no superan los límites especificados en la Tabla núm. 1, del Anexo I, antes de la concesión de la licencia de ocupación.

2. Los aislamientos acústicos de las fachadas de estos edificios, serán de la magnitud necesaria para garantizar que los niveles de ruido en el ambiente interior de la edificación no superan los establecidos en este Reglamento, debido a las fuentes ruidosas origen del problema acústico.

3. Los ensayos acústicos a que hace referencia este artículo, deberán contemplar al menos el 25% del conjunto de viviendas afectadas.

4. En caso de incumplirse esta exigencia, la concesión de la licencia de ocupación quedará condicionada a la efectiva adopción de medidas correctoras por parte del promotor.

Sección 2.^a. Condiciones acústicas particulares en actividades y edificaciones donde se generan niveles elevados de ruido

Artículo 41. Instalación de Equipos Limitadores-Controladores Acústicos.

1. En aquellos locales descritos en el artículo 29 de este Reglamento, donde se disponga de equipo de reproducción musical o audiovisuales en los que los niveles de emisión sonora pudieran de alguna forma ser manipulados directa o indirectamente, se instalará un equipo limitador-controlador que permita asegurar, de forma permanente, que bajo ninguna circunstancia las emisiones del equipo musical superen los límites admisibles de nivel sonoro en el interior de las edificaciones adyacentes, así como que cumplen los niveles de emisión al exterior exigidos en este Reglamento.

2. Los limitadores-controladores deberán intervenir en la totalidad de la cadena de sonido, de forma espectral, al objeto de poder utilizar el máximo nivel sonoro emisor que el aislamiento acústico del local le permita. Ningún elemento con amplificación podrá estar fuera del control del limitador-controlador.

3. Los limitadores-controladores deben disponer de los dispositivos necesarios que les permita hacerlos operativos, para lo cual deberán disponer al menos de las siguientes funciones:

a) Sistema de calibración interno que permita detectar posibles manipulaciones del equipo de emisión sonora.

b) Registro sonográfico o de almacenamiento de los niveles sonoros habidos en el local emisor, para cada una de las

sesiones ruidosas, con indicación de la fecha y hora de terminación y niveles de calibración de la sesión, con capacidad de almacenamiento de al menos un mes, el cual será remitido a los Ayuntamientos respectivos los meses pares el primer año y los impares el segundo, siguiendo este orden alternativo los sucesivos, todo ello sin perjuicio de que pueda ser recogido por la inspección en cualquier momento.

c) Mecanismos de protección, mediante llaves electrónicas o claves de acceso que impidan posibles manipulaciones posteriores, y si éstas fuesen realizadas, deberán quedar almacenadas en una memoria interna del equipo.

d) Almacenamiento de los registros sonográficos, así como de las calibraciones periódicas y del sistema de precintado, a través de soporte físico estable, de tal forma que no se vea afectado por fallo de tensión, para lo que deberá estar dotado de los necesarios elementos de seguridad, tales como baterías, acumuladores, etc.

e) Sistema de inspección que permita a los servicios técnicos municipales una adquisición de los datos almacenados a fin de que éstos puedan ser trasladados a los servicios de inspección para su análisis y evaluación, bien físicamente, o bien de forma automática mediante un sistema de transmisión telemática diario, adecuado al protocolo que el Ayuntamiento tenga establecido, de los datos recogidos por el limitador controlador en cada sesión para que sean tratados en un centro de procesos de datos que defina el Ayuntamiento. El coste de la transmisión telemática deberá ser asumido por el titular de la actividad.

4. A fin de asegurar las condiciones anteriores, se deberá exigir al fabricante o importador de los aparatos, que los mismos hayan sido homologados respecto a la norma que le sea de aplicación, para lo cual deberán contar con el certificado correspondiente en donde se indique el tipo de producto, marca comercial, modelo, fabricante, petionario, norma de referencia base para su homologación y resultado de la misma. Así mismo, deberá contar en la Comunidad Autónoma de Andalucía, con servicio técnico con capacidad de garantizar a los usuarios de estos equipos un permanente servicio de reparación o sustitución de éstos en caso de avería.

5. El titular de la actividad será el responsable del correcto funcionamiento del equipo limitador-controlador, para lo cual mantendrá un servicio de mantenimiento permanente que le permita en caso de avería de este equipo la reparación o sustitución en un plazo no superior a una semana desde la aparición de la avería. Así mismo, será responsable de tener un ejemplar de Libro de Incidencias del limitador que tenga establecido el Ayuntamiento respectivo, que estará a disposición de los técnicos municipales responsables que lo soliciten, en el cual deberá quedar claramente reflejada cualquier anomalía sufrida por el equipo, así como su reparación o sustitución por el servicio oficial de mantenimiento, con indicación de fecha y técnico responsable.

6. El ajuste del limitador-controlador acústico, establecerá el nivel máximo musical que puede admitirse en la actividad con el fin de no sobrepasar los valores límite máximos permitidos por este Reglamento, tanto para el NEE como para el NAE.

7. Previo al inicio de las actividades en las que sea obligatorio la instalación de un limitador-controlador, el titular de la actividad deberá presentar un informe, emitido por técnico competente, que contenga, al menos, la siguiente documentación:

a) Plano de ubicación del micrófono registrador del limitador-controlador respecto a los altavoces instalados.

b) Características técnicas, según fabricante, de todos los elementos que integran la cadena de sonido. Para las etapas de potencia se deberá consignar la potencia RMS, y, para los altavoces, la sensibilidad en dB/W a 1 m, la potencia RMS y la respuesta en frecuencia.

c) Esquema unifilar de conexionado de todos los elementos de la cadena de sonido, incluyendo el limitador-controlador, e identificación de los mismos.

d) Parámetros de instalación del equipo limitador-controlador: aislamiento acústico, niveles de emisión e inmisión y calibración

8. Cualquier cambio o modificación del sistema de reproducción musical llevará consigo la realización de un nuevo informe de instalación.

Sección 3.ª. Condiciones acústicas exigibles a las actividades que se realicen al aire libre

Artículo 42. Espectáculos públicos y actividades recreativas al aire libre.

1. En las autorizaciones que se otorguen para la realización de espectáculos públicos y actividades recreativas al aire libre conforme a las condiciones establecidas en su normativa específica, figurarán como mínimo los siguientes requisitos:

- a) Carácter estacional o de temporada.
- b) Limitación de horario de funcionamiento.

Si la actividad se realiza sin la correspondiente autorización municipal el personal acreditado del Ayuntamiento deberá proceder a paralizar inmediatamente la actividad, sin perjuicio del inicio del correspondiente expediente sancionador.

2. Los espectáculos públicos o actividades recreativas que conforme a su normativa específica se realicen al aire libre, con funcionamiento entre las 23 y las 7 horas y que dispongan de equipos de reproducción musical, deberán acreditar en el correspondiente estudio acústico la incidencia de la actividad en su entorno, al objeto de poder delimitar con claridad el nivel máximo de volumen permitido a los equipos musicales, a fin de asegurar que en el lugar de máxima afición sonora no se superen los correspondientes valores NAE definidos en el artículo 22 y 23 de este Reglamento.

3. Al objeto de poder asegurar esta exigencia, cuando el nivel sonoro que pudieran producir los altavoces del sistema de sonorización de la actividad en consideración medido a 3 m de éstos, sea superior a 90 dBA, los equipos de reproducción sonora deberán instalar un limitador-controlador que cumpla lo preceptuado en el artículo anterior.

Artículo 43. Actividades ruidosas en la vía pública.

1. Cuando se organicen actos en la vía pública con proyección de carácter oficial, cultural, religioso o de naturaleza análoga, el Ayuntamiento podrá adoptar las medidas necesarias para dispensar en las vías o sectores afectados y durante la realización de aquéllas, los niveles señalados en las Tablas 1 y 2 del Anexo I, de este Reglamento.

2. Asimismo, en la vía pública y otras zonas de concurrencia pública, no se podrán realizar actividades como cantar, proferir gritos, hacer funcionar aparatos de radio, televisores, instrumentos o equipos musicales, mensajes publicitarios, altavoces independientes o dentro de vehículos, etc., que superen los valores NEE establecidos en el artículo 24 del presente Reglamento, o en su caso, que por su intensidad o persistencia generen molestias a los vecinos que, a juicio de la Policía Local, resulten inadmisibles. Esta podrá determinar la paralización inmediata de dicha actividad o la inmovilización del vehículo o precintado del aparato del que procediera el foco emisor.

Sección 4.ª. Condiciones acústicas exigibles en los trabajos en la vía pública y obras de edificación

Artículo 44. Uso de maquinaria al aire libre.

Los trabajos realizados en la vía pública y en las edificaciones se ajustarán a las siguientes prescripciones:

1. Todos los equipos y maquinarias de uso en obras al aire libre deberán disponer de forma visual el indicador de su nivel de ruido según lo establecido por la Unión Europea si le fuere de aplicación, siendo responsable el contratista de la ejecución de las obras de la observancia de los niveles sonoros permitidos para la maquinaria.

2. El horario de trabajo será el comprendido entre las 7 y las 23 horas, en los casos en los que los niveles de emisión de ruido superen los indicados en la Tabla 2, Anexo I de este Reglamento, para los períodos nocturnos.

3. No se podrán emplear máquinas de uso al aire libre cuyo nivel de emisión medido a 5 m sea superior a 90 dBA. En caso de necesitar un tipo de máquina especial cuyo nivel de emisión supere los 90 dBA, medido a 5 metros de distancia, se pedirá un permiso especial, donde se definirá el motivo de uso de dicha máquina y su horario de funcionamiento. Dicho horario deberá ser expresamente autorizado por el Ayuntamiento.

4. Se exceptúan de la obligación anterior las obras urgentes, las que se realicen por razones de necesidad o peligro y aquéllas que por sus inconvenientes no puedan realizarse durante el día.

Artículo 45. Actividades de carga y descarga.

Se prohíben las actividades de carga y descarga de mercancías, manipulación de cajas, contenedores, materiales de construcción y objetos similares entre las 23 y las 7 horas, cuando estas operaciones superen los valores de inmisión establecidos en los artículos 22 y 23 del presente Reglamento y afecten a zonas de vivienda o residenciales.

TITULO IV

CONTROL Y DISCIPLINA ACUSTICA

CAPITULO I

Vigilancia e inspección

Artículo 46. Control de cumplimiento de las normas de calidad y prevención acústica.

1. El cumplimiento de las normas de calidad y prevención acústica establecidas en este Reglamento, serán exigibles a los responsables de las actividades e instalaciones a través de las correspondientes autorizaciones administrativas, sin perjuicio de lo previsto en las normas de disciplina acústica.

2. El seguimiento, vigilancia, control y disciplina del cumplimiento de las normas de calidad y de prevención acústica corresponde a los órganos de la Consejería de Medio Ambiente y a los Ayuntamientos en los términos previstos en el artículo 4 de este Reglamento, sin perjuicio de las facultades de aquélla reconocidas en el artículo 78 de la Ley 7/1994, de 18 de mayo, de Protección Ambiental.

Artículo 47. Certificaciones de cumplimiento de las normas de calidad y prevención acústica.

1. El promotor o titular de actividades e instalaciones comprendidas dentro del ámbito de aplicación de este Reglamento, que estén incluidas en los Anexos I y II de la Ley 7/1994, de Protección Ambiental, deberá presentar una certificación de cumplimiento de las normas de calidad y de prevención acústica, con anterioridad a la puesta en marcha o funcionamiento de aquéllas, que será expedida por una ECA de conformidad con el artículo 38.1 de este Reglamento y entregada en la respectiva Delegación Provincial de la Consejería de Medio Ambiente.

2. En los demás casos, el cumplimiento de las normas de calidad y prevención acústica será objeto de certificación, cumpliendo con todos los requisitos a este respecto definidos en esta normativa, con anterioridad a la puesta en marcha o entrada en funcionamiento de la actividad o instalaciones,

emitida por técnico competente de conformidad con el artículo 38.2 de este Reglamento.

3. En cualquier caso, las certificaciones de cumplimiento de las normas de calidad y protección acústica, serán a cargo del promotor o titular de la actividad o instalación.

4. Con el fin de asegurar el correcto y permanente funcionamiento de los equipos limitadores-controladores, el Ayuntamiento podrá exigir al titular de actividades en locales donde se hayan instalado dichos instrumentos, que presente un informe emitido por técnico competente, de conformidad con el artículo 38.2, del presente Reglamento, donde se recojan las incidencias habidas desde su instalación primitiva o desde el último informe periódico emitido al respecto.

El informe que se emita comprobará la trazabilidad del equipo limitador-controlador con respecto a la última configuración, para lo cual deberá contemplar al menos los siguientes puntos:

a) Vigencia del certificado del limitador-controlador.

b) Comprobación física del conexionado eléctrico y de audio de los equipos, así como de los distintos elementos que componen la cadena de reproducción y de control.

c) Análisis espectral en tercio de octava del espectro máximo de emisión sonora del sistema de reproducción musical a ruido rosa.

d) Comprobación desde el último informe de instalación, de la trazabilidad entre el informe de la instalación vigente y de los resultados obtenidos en la inspección, así como de los requisitos normativos.

e) Incidencias habidas en su funcionamiento, con expresa información sobre períodos de inactividad, averías y demás causas que hayan impedido el correcto funcionamiento del mismo.

Artículo 48. Ejercicio de las funciones de inspección medioambiental.

1. Las funciones de inspección medioambiental relativas al objeto de este Reglamento se ejecutarán por el personal funcionario de las Administraciones Públicas competentes que podrá contar con la colaboración de una ECA o de personal técnico acreditado para la realización de las actuaciones técnicas a que haya lugar.

2. El personal en funciones de inspección medioambiental, sin perjuicio de la necesaria autorización judicial para la entrada en domicilio, tendrá las siguientes facultades:

a) Acceder, previa identificación, a las actividades, instalaciones o ámbitos generadores o receptores de focos ruidosos.

b) Requerir la información y la documentación administrativa que autorice las actividades e instalaciones objeto de inspección.

c) Proceder a la medición, evaluación y control necesarios en orden a comprobar el cumplimiento de las disposiciones vigentes en la materia y de las condiciones de la autorización con que cuente la actividad. A estos efectos, los titulares de las actividades deberán hacer funcionar los focos sonoros emisores en la forma que se les indique.

d) Las demás que les reconoce el artículo 75 de la Ley 7/94, de 18 de mayo, de Protección Ambiental y la legislación vigente.

3. Si ante denuncias presentadas, en relación con la contaminación acústica producida por las actividades incluidas en el Anexo III de la Ley 7/1994, el Ayuntamiento, en el plazo de 15 días, no ha procedido a desplazar equipos de vigilancia y medición de la contaminación acústica, la Consejería de Medio Ambiente actuará con carácter subsidiario, dando traslado de la medición efectuada, tanto al Ayuntamiento como a los interesados. Asimismo, la Consejería procederá a realizar las mediciones pertinentes a petición de aquellos Ayun-

tamientos que tengan denuncias presentadas por molestias manifiestas provocadas por actividades, instalaciones o cualquier otro tipo de foco ruidoso, y que no dispongan de personal acreditado o de medios suficientes para la realización de las inspecciones medioambientales oportunas.

Artículo 49. Contenido del acta de inspección acústica.

1. El informe resultante de la actividad inspectora en los términos previstos en este Reglamento, podrá ser:

a) Informe favorable: Cuando el resultado de la inspección determine que el nivel sonoro o de vibración es igual o inferior al permitido.

b) Informe desfavorable: Cuando el resultado de la inspección determine un exceso sobre el nivel sonoro o de vibración superior al permitido.

2. Los informes expresarán, en su caso, la posibilidad de aplicar las medidas correctoras necesarias para alcanzar los niveles permitidos en este Reglamento, así como el plazo de ejecución de las mismas, que nunca podrá exceder de un mes.

Artículo 50. Denuncias.

1. Las denuncias que se formulen por incumplimiento de las normas de calidad y prevención acústica darán lugar a la apertura de las diligencias correspondientes, con la realización de la correspondiente inspección medioambiental, con el fin de comprobar la veracidad de los hechos denunciados y, si es necesario, a la incoación de un expediente sancionador al responsable, notificándose a los denunciados la iniciación o no del mismo, así como la resolución que recaiga, en su caso.

2. Al formalizar la denuncia se deberán facilitar los datos suficientes, tanto del denunciante como de la actividad denunciada, para que por los órganos competentes puedan realizarse las comprobaciones correspondientes.

3. Son competentes para conocer de las denuncias que se formulen, los órganos de la Consejería de Medio Ambiente, o las autoridades municipales que, según el caso, tengan atribuidas las competencias sancionadoras, conforme lo establecido en el artículo 59 del presente Reglamento.

Artículo 51. Medidas provisionales.

1. El órgano administrativo competente para resolver el procedimiento sancionador, en caso de urgencia y para la protección provisional de los intereses implicados, cuando en el informe de inspección se determinen niveles de superación en 6 o más dBA, o en tres o más curvas base respecto a la máxima admisible o ante el incumplimiento reiterado de los requerimientos dirigidos a la adopción de medidas correctoras, adoptará, antes del inicio del procedimiento, todas o alguna de las medidas provisionales siguientes:

a) El precintado del foco emisor.

b) La clausura temporal, total o parcial del establecimiento.

c) La suspensión temporal en su caso, de la autorización que habilita para el ejercicio de la actividad.

2. Las medidas establecidas en el apartado anterior se deberán ratificar, modificar o levantar en el correspondiente acuerdo de inicio del procedimiento administrativo sancionador, que debe efectuarse en los quince días siguientes a la adopción del acuerdo.

3. Las medidas establecidas en el apartado 1 pueden ser adoptadas por el órgano competente para iniciar el expediente en cualquier momento, una vez iniciado el procedimiento sancionador, con el fin de asegurar la eficacia de la resolución final.

Artículo 52. Cese de actividades sin autorización.

Todo agente de la autoridad podrá ordenar el cese de cualquier actividad no autorizada que supere, notoriamente,

los niveles de producción de ruidos y vibraciones establecidos en el presente Reglamento. La orden será efectuada por escrito, notificada por el propio agente en el domicilio de la actividad y remitida, en un plazo máximo de cuarenta y ocho horas, al órgano competente para iniciar el expediente sancionador, el cual en el plazo de quince días deberá ratificar o levantar la orden de cese.

Artículo 53. Multas coercitivas.

A fin de obligar a la adopción de las medidas correctoras que sean procedentes, la Administración competente, podrá imponer multas coercitivas sucesivas de hasta 300 euros cada una u otra cantidad superior que sea autorizada por las leyes, que se ejecutarán una vez transcurrido el plazo otorgado para la adopción de la medida ordenada.

CAPITULO II

Infracciones y sanciones

Artículo 54. Infracciones y sanciones administrativas.

Se consideran infracciones administrativas las acciones u omisiones que sean contrarias a las normas de calidad y prevención acústica tipificadas como tales en la Ley 7/1994, de 18 de mayo de Protección Ambiental y en la legislación básica aplicable en esta materia, siendo sancionables de acuerdo con lo dispuesto en las mismas.

Artículo 55. Personas responsables.

Son responsables de las infracciones, según los casos, y de conformidad con el artículo 130 de la Ley 30/1992, de 26 de noviembre, de Régimen Jurídico de las Administraciones Públicas y del Procedimiento Administrativo Común, las siguientes personas físicas o jurídicas:

- Los titulares de las licencias o autorizaciones de la actividad causante de la infracción.
- Los explotadores o realizadores de la actividad.
- Los técnicos que emitan los certificados correspondientes.
- El titular del vehículo o motocicleta.
- El causante de la perturbación acústica.

Artículo 56. Procedimiento sancionador.

1. Las autoridades competentes ordenarán la incoación de los expedientes sancionadores e impondrán las sanciones que correspondan, de conformidad con la normativa vigente sobre procedimiento para el ejercicio de la potestad sancionadora.

2. El plazo máximo para resolver y notificar la resolución expresa en el procedimiento sancionador en materia de protección ambiental, será de 10 meses, de conformidad con la Ley 9/2001, de 12 de julio, por la que se establece el sentido del silencio administrativo y los plazos de determinados procedimientos como garantías procedimentales para los ciudadanos.

Artículo 57. Graduación de las multas.

1. Las multas correspondientes a cada clase de infracción se graduarán teniendo en cuenta, como circunstancias agravantes, la valoración de los siguientes criterios:

- El riesgo de daño a la salud de las personas.
- El beneficio económico derivado de la actividad infractora.
- La intencionalidad o negligencia del causante de la infracción.
- La reincidencia por comisión en el término de dos años de más de una infracción de la misma naturaleza cuando así haya sido declarado con resolución firme.
- La comisión de la infracción en zonas acústicamente saturadas.

f) El grado de superación de los niveles admisibles y de la obstaculización de la labor inspectora, así como el grado de incumplimiento de las medidas de autocontrol.

2. Tendrá la consideración de circunstancia atenuante de la responsabilidad, la adopción espontánea, por parte del autor de la infracción, de medidas correctoras con anterioridad a la incoación del expediente sancionador.

Artículo 58. Prescripción de infracciones y sanciones.

Las infracciones y sanciones administrativas previstas en el presente Reglamento, prescribirán en los siguientes plazos: las muy graves a los tres años, las graves en el plazo de dos años y las leves en el plazo de seis meses.

Artículo 59. Competencia sancionadora.

1. De conformidad con el artículo 86 de la Ley 7/1994, de 18 de mayo, de Protección Ambiental, corresponde a los órganos de la Consejería de Medio Ambiente el ejercicio de la potestad sancionadora, así como la vigilancia, control y adopción de medidas cautelares, en relación con la contaminación acústica producida por las actividades incluidas en los Anexos I y II de dicha Ley. El procedimiento sancionador se incoará por las correspondientes Delegaciones Provinciales de la Consejería de Medio Ambiente.

2. Corresponde a los Ayuntamientos el ejercicio de la potestad sancionadora, vigilancia, control y adopción de medidas cautelares, en relación con la contaminación acústica producida por las actividades incluidas en el Anexo III de la Ley 7/1994, así como por el resto de actividades de cualquier naturaleza y las derivadas de actividades domésticas y comerciales.

3. Sin perjuicio de lo previsto en el apartado anterior, y en las condiciones previstas en el artículo 60 de la Ley 7/1985, de 2 de abril, reguladora de Bases de Régimen Local, las Delegaciones Provinciales de la Consejería de Medio Ambiente, asumirán la competencia de incoación, instrucción y resolución de los procedimientos sancionadores relativos a la contaminación acústica, cuya competencia corresponde a los municipios, en el supuesto de falta de actuación de éstos ante la denuncia presentada ante ellos o la Junta de Andalucía y transcurrido un mes desde que hubiesen sido instados a actuar por parte del organismo autonómico.

ANEXO I

TABLA NUM. 1. NIVELES LIMITE DE INMISION DE RUIDO EN EL INTERIOR DE LAS EDIFICACIONES. NIVEL ACUSTICO DE EVALUACION. NAE

Zonificación	Tipo de local	Niveles Limites (dBA)	
		Día (7-23)	Noche (23-7)
Equipamientos	Sanitario y bienestar social	30	25
	Cultural y religioso	30	30
	Educativo	40	30
	Para el ocio	40	40
Servicios Terciarios	Hospedaje	40	30
	Oficinas	45	35
	Comercio	55	45
Residencial	Piezas habitables, excepto cocinas y cuartos de baño	35	30
	Pasillos, aseos y cocinas	40	35
	Zonas de acceso común	50	40

TABLA NUM. 2. NIVELES LIMITE DE EMISION DE RUIDO EN EL EXTERIOR DE LAS EDIFICACIONES. NIVEL DE EMISION AL EXTERIOR. NEE

Situación Actividad	Niveles Límites (dBA)	
	Día (7-23)	Noche (23-7)
Zona de equipamiento sanitario	60	50
Zona con residencia, servicios, terciarios, no comerciales o equipamientos no sanitarios. Patios y zonas verdes comunes.	65	55
Zona con actividades comerciales	70	60
Zona con actividad industrial o servicio urbano excepto servicios de administración	75	70

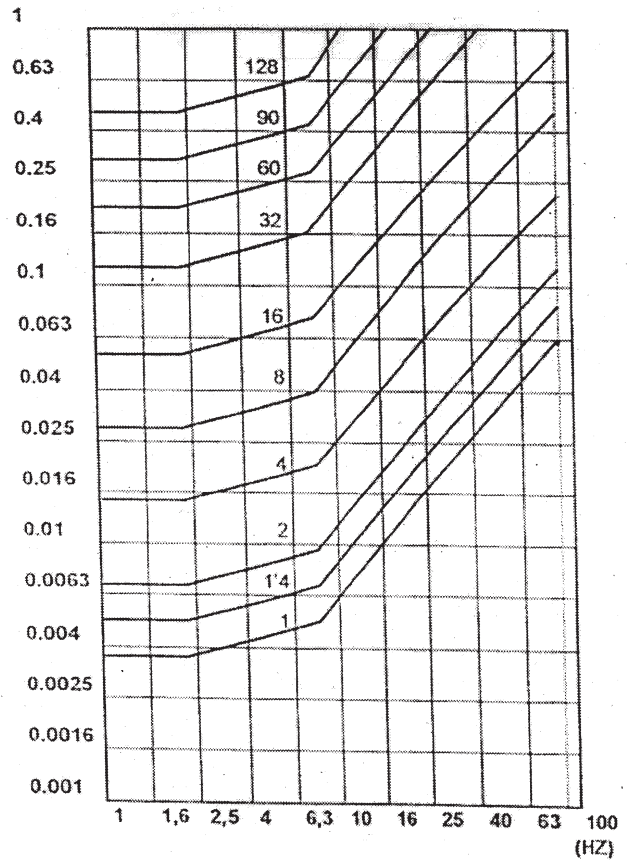
TABLA NUM. 3. NIVELES LIMITE DE RUIDO AMBIENTAL EN FACHADAS DE EDIFICACIONES

Area de Sensibilidad Acústica	Niveles Límites (dBA)	
	Día (7-23)	Noche (23-7)
	$L_{Aeq d}$	$L_{Aeq n}$
Tipo I (Area de Silencio)	55	40
Tipo II (Area Levemente Ruidosa)	55	45
Tipo III (Area Tolerablemente Ruidosa)	65	55
Tipo IV (Area Ruidosa)	70	60
Tipo V (Area Especialmente Ruidosa)	75	65

TABLA NUM.4. CURVAS BASE LIMITE DE INMISION DE VIBRACIONES EN EL INTERIOR DE LAS EDIFICACIONES

Estándares limitadores para la transmisión de vibraciones		
Uso del recinto afectado	Período	Curva Base
Sanitario	Diurno	1
	Nocturno	1
Residencial	Diurno	2
	Nocturno	1,4
Oficinas	Diurno	4
	Nocturno	4
Almacén y comercial	Diurno	8
	Nocturno	8

GRAFICO 1. CURVAS BASES DE NIVELES DE INMISION DE VIBRACIONES



Frecuencia, Hz	Aceleración (m/s²)				
	K 1	K 1.4	K 2	K 4	K 8
1	0.003600	0.005040	0.007200	0.014400	0.028800
1.25	0.003600	0.005040	0.007200	0.014400	0.028800
1.6	0.003600	0.005040	0.007200	0.014400	0.028800
2	0.003600	0.005040	0.007200	0.014400	0.028800
2.5	0.003720	0.005208	0.007440	0.014880	0.029760
3.15	0.003870	0.005418	0.007740	0.015480	0.030960
4	0.004070	0.005698	0.008140	0.016280	0.032560
5	0.004300	0.006020	0.008600	0.017200	0.034400
6.3	0.004600	0.006440	0.009200	0.018400	0.036800
8	0.005000	0.007000	0.010000	0.020000	0.040000
10	0.006300	0.008820	0.012600	0.025200	0.050400
12.5	0.007800	0.010920	0.015600	0.031200	0.062400
16	0.010000	0.014000	0.020000	0.040000	0.080000
20	0.012500	0.017500	0.025000	0.050000	0.100000
25	0.015600	0.021840	0.031200	0.062400	0.124800
31.5	0.019700	0.027580	0.039400	0.078800	0.157600
40	0.025000	0.035000	0.050000	0.100000	0.200000
50	0.031300	0.043820	0.062600	0.125200	0.250400
63	0.039400	0.055160	0.078800	0.157600	0.315200
80	0.050000	0.070000	0.100000	0.200000	0.400000

ANEXO II

TABLA I. LIMITES MAXIMOS DE EMISION DE RUIDO POR MOTOCICLETAS Y CICLOMOTORES

Los límites máximos de nivel sonoro para ciclomotores y vehículos automóviles de cilindrada no superior a 50 c.c., serán:

- De dos ruedas: 80 dBA.
- De tres ruedas: 82 dBA.

Los límites para las motocicletas serán los siguientes:

Categoría de motocicletas Cilindrada	Valores expresados en dB(A)
≤ 80 c.c.	78
≤ 125 c.c.	80
≤ 350 c.c.	83
≤ 500 c.c.	85
> 500 c.c.	86

TABLA 2. LIMITES MAXIMOS DE NIVEL SONORO PARA OTROS VEHICULOS

Categorías de Vehículos	Valores expresados en dB (A)
Vehículos destinados al transporte de personas con capacidad para 8 plazas sentadas como máximo, además del asiento del conductor (M1)	80
Vehículos destinados al transporte de personas con capacidad para más de 8 plazas sentadas, además del asiento del conductor, y cuyo peso máximo no sobrepase las 3,5 toneladas.(M2)	
Vehículos destinados al transporte de mercancías que tengan un peso máximo que no exceda de 3,5 Tn. (N1)	81
Vehículos destinados al transporte de personas con capacidad para más de 8 plazas sentadas, además del asiento del conductor, y cuyo peso máximo exceda las 3,5 toneladas (M2)	
Vehículos destinados al transporte de personas con capacidad para más de 8 plazas sentadas, además del asiento del conductor, y cuyo peso máximo que exceda las 5 toneladas (M3)	82
Vehículos destinados al transporte de personas con capacidad para más de 8 plazas sentadas, además del asiento del conductor, y que tengan un peso máximo que exceda de 5 Tn y cuyo motor tenga una potencia igual o superior a 147 kw. (M2 y M3)	85
Vehículos destinados al transporte de mercancías que tengan un peso máximo que exceda de 3.5 Tn, pero no exceda de 12 toneladas. (N2).	
Vehículos destinados al transporte de mercancías que tengan un peso máximo que exceda de 12 Tn (N3)	86
Vehículos destinados al transporte de mercancías que tengan un peso máximo que exceda de 12 toneladas y cuyo motor tenga una potencia igual o superior a 147 kW. (N3)	88

ANEXO III

NORMAS DE MEDICION Y VALORACION DE RUIDOS Y VIBRACIONES Y AISLAMIENTOS ACUSTICOS

ANEXO III. 1 MEDIDAS Y VALORACION DE RUIDOS Y VIBRACIONES

1. Criterios de medición y valoración acústica en interiores (Inmisión)

1.1. Criterios para la medición de ruido en el interior de los locales.

a) La determinación del nivel de presión sonora se realizará y expresará en decibelios corregidos conforme a la red de ponderación normalizada, mediante la curva de referencia tipo A (dBA).

b) Las medidas de los niveles de inmisión de ruido, se realizarán en el interior del local afectado y en la ubicación donde los niveles sean más altos, y si fuera preciso en el momento y la situación en que las molestias sean más acusadas. Al objeto de valorar las condiciones más desfavorables, en las que se deberán realizar las medidas, el técnico actuante determinará el momento y las condiciones en que éstas deben realizarse. Como regla general, para ruidos que provengan del exterior se efectuará la medición con las ventanas abiertas y para el ruido que provenga del interior de la edificación, se efectuará la medición con las ventanas cerradas.

No obstante, a juicio del técnico actuante, si así lo considerase necesario, o por expresa solicitud del afectado, se realizarían las medidas bajo ambos considerandos, y se utilizarán como referencia aquéllos que resulten más restrictivos. En el resultado de la valoración acústica deben quedar recogidas las razones justificativas de la necesidad de efectuar las dos valoraciones.

c) Los titulares de las instalaciones o equipos generadores de ruidos facilitarán a los inspectores el acceso a instalaciones o focos de emisión de ruidos y dispondrán su funcionamiento a las distintas velocidades, cargas o marchas que les indiquen dichos inspectores, pudiendo presenciar aquéllos el proceso operativo.

d) En previsión de los posibles errores de medición se adoptarán las siguientes precauciones:

- Contra el efecto pantalla: El micrófono del sonómetro se colocará sobre un trípode y el observador se situará en el plano normal al eje del micrófono y lo más separado del mismo, que sea compatible con la lectura correcta del indicador de medida.

- Contra el efecto campo próximo o reverberante, para evitar la influencia de ondas estacionarias o reflejadas, se situará el sonómetro a más de 1,20 metros de cualquier pared o superficie reflectante. En caso de imposibilidad de cumplir con este requisito, se medirá en el centro de la habitación y a no menos de 1,20 metros del suelo.

- Contra el posible efecto del viento en las mediciones con ventanas abiertas, el micrófono se protegerá con borla antiviento y se medirá la velocidad del viento y si ésta supera los 3 m/s se desestimará la medición.

e) Las medidas de ruido se realizarán durante un periodo de 10 minutos, con sonómetro operando en respuesta rápida, valorando los índices $L_{A,eq}$, L_{90} , $L_{impulse}$ ó $L_{máximo}$, tanto para los periodos con actividad ruidosa funcionando como para los periodos con actividad ruidosa parada.

f) El número de determinaciones en el interior de los recintos en evaluaciones con ventanas cerradas, siempre que el espacio lo permita, será como mínimo de tres (3), o bien utilizando un sistema tipo jirafa giratoria, valorando la media energética de las determinaciones realizadas, realizando al menos cinco giros de 360º.

g) En las mediciones de ruido con ventanas abiertas se ubicará el equipo de medición con su adecuado sistema de protección intemperie, en el centro del hueco de ventana totalmente abierta a nivel de la rasante del cerramiento, procediéndose a medir un período de tiempo tal que asegure que se han tenido presente las condiciones más desfavorables de afeción sonora provocadas por la actividad en consideración y durante el tiempo necesario para su evaluación, esto es, 10 minutos con actividad ruidosa funcionando y 10 minutos con actividad ruidosa parada.

h) En aquellos casos en que la actividad ruidosa tuviese una duración inferior a 10 minutos, el tiempo de medición deberá recoger de forma clara e inequívoca el período real de máxima afeción, valorándose al menos un período de un minuto.

i) En aquellos casos donde se detecte en el lugar de evaluación del problema de inmisión de ruidos la existencia de tonos puros, tanto con ventana abierta como con ventana cerrada, de acuerdo con la definición que se da en el Anexo IV de este Reglamento, se llevará a efecto una medición y valoración para comprobar la existencia de éstos y si se confirma su existencia se realizará la correspondiente ponderación en la evaluación acústica, corrigiéndose el valor del L_{Aeq} con 5 dBA, para la valoración del NAE.

La medición acústica para detectar la existencia de tonos puros seguirá la siguiente secuencia:

- Se colocará el sonómetro analizador en el local objeto de evaluación siguiendo las prescripciones definidas en el artículo 13.4 del presente Reglamento.

- Se realizará un análisis espectral del ruido existente, funcionando la fuente ruidosa entre las bandas de tercio de octava comprendidas entre 20 y 10.000 Hz.

- El índice a valorar en cada una de las bandas será el Nivel Continuo Equivalente durante al menos 60 segundos en cada una de las bandas.

j) Para la medida de la posible existencia de ruidos impulsivos, se seguirán las siguientes secuencias:

- Se colocará el sonómetro en el local objeto de evaluación siguiendo las precauciones definidas en el presente Apartado.

- Se determinará, de entre los 10 minutos de medición con la actividad funcionando, aquel minuto cuyo LAeq sea más elevado (LAeq 1 minuto)

- Se realizarán una serie de determinaciones del nivel sonoro colocando el detector del sonómetro en modo IMPULSE (Laim). En caso de no disponer el equipo del modo IMPULSE, se utilizará como índice de valoración en Lmax corregido en 5 dBA (Limpulse=Lmax + 5)

En esta posición se realizarán al menos tres determinaciones, valorándose la media aritmética de éstas. Este valor se definirá por L_{aim}

Se calculará el índice $K_2 = L_{aim} - L_{Aeq1min}$

Siendo K_2 , un índice corrector para la valoración de la molestia producida por los ruidos impulsivos.

1.2. Criterios de valoración de la afeción sonora en el interior de los locales.

a) Para la valoración de la afeción sonora por ruidos en el interior de los locales, se deberán realizar dos procesos de medición. Uno con la fuente ruidosa funcionando durante el período

de tiempo de mayor afeción, y otro en los períodos de tiempo posterior o anterior al de evaluación, sin la fuente ruidosa funcionando, al objeto de poder determinar los ruidos de fondo y los ruidos procedentes de la actividad origen del problema.

b) Se valorará la afeción sonora de la fuente ruidosa sobre el receptor, incluido el ruido de fondo, teniendo presente el horario de funcionamiento de la actividad ruidosa, durante un período mínimo de 10 minutos, valorando su Nivel Continuo Equivalente L_{AeqT} . Si la fuente ruidosa funcionase de forma continua en períodos inferiores a 10 minutos, el período de valoración a considerar podrá ser el máximo período de funcionamiento de la fuente, con un mínimo de valoración de 60 segundos.

c) Se valorará la afeción sonora en el lugar receptor sin funcionar la fuente ruidosa, manteniendo invariables los condicionantes del entorno de la medición. Durante el período de esta medición, 10 minutos, se determinará el ruido de fondo existente, dado por su Nivel Continuo Equivalente L_{AeqRF} , así como el Nivel de Ruido de Fondo correspondiente, definido por su nivel percentil L_{90RF} en dBA.

d) El nivel sonoro procedente de la actividad ruidosa L_{AeqAR} se determinará por la expresión:

$$Leq_{AR} = 10 \lg \left(10^{\frac{Leq T}{10}} - 10^{\frac{Leq RF}{10}} \right)$$

Si la diferencia entre L_{AeqT} y L_{AeqRF} es igual o inferior a 3 dBA, se indicará expresamente que el nivel de ruido procedente de la actividad ruidosa (L_{AeqAR}) es del orden igual o inferior al ruido de fondo, no pudiéndose determinar con exactitud el L_{AeqAR} .

e) Para valorar los tonos puros se analizarán aquellas bandas (Leq_{fi}) en que el nivel sonoro sea superior a las bandas anteriores (Leq_{fi-1}) y posteriores a éste (Leq_{fi+1}).

Existirán tonos puros cuando:

- En los anchos de banda (25 - 125 Hz) [$f_1 = 25, 31, 5, 40, 50, 63, 80, 100, 125$]

$$Leq f_1 \geq \frac{Leq f_{i-1} + Leq f_{i+1}}{2} + 15$$

- En los anchos de banda (160 - 400 Hz) [$f_1 = 160, 200, 250, 315, 400$]

$$Leq f_1 \geq \frac{Leq f_{i-1} + Leq f_{i+1}}{2} + 8$$

- En los anchos de banda superiores a 500 Hz

$$Leq f_1 \geq \frac{Leq f_{i-1} + Leq f_{i+1}}{2} + 5$$

En caso de cumplirse una o varias de las condiciones anteriores, el valor de K_1 será 5 dBA, siendo su valor 0 dBA en caso de no cumplirse ninguna de ellas.

f) Para evaluar la existencia de ruidos impulsivos y llevar a efecto las correcciones del NAE se seguirán los siguientes procedimientos operativos:

$$NAE = LAeqAR + K_2$$

- Si $K_2 \leq 2$ No se realiza ninguna corrección
- Si $2 < K_2 \leq 4$ Se penalizará con 2 dBA
- Si $4 < K_2 \leq 6$ Se penalizará con 3 dBA
- Si $6 < K_2 \leq 8$ Se penalizará con 4 dBA
- Si $8 < K_2 \leq 10$ Se penalizará con 5 dBA

En las valoraciones que deban realizarse donde sea inviable parar las fuentes de ruido de fondo, procesos fabriles, ubicaciones próximas a vías rápidas, etc, donde «a priori» es inviable determinar de forma fehaciente el nivel continuo equivalente del ruido de fondo (L_{10RF}) y de ahí poder determinar el ruido procedente de la fuente ruidosa en valoración, se seguirán alguno de los siguientes procedimientos:

a) Se medirá y determinará la pérdida de energía acústica entre el foco emisor en valoración y el receptor. La afección acústica de la fuente ruidosa sobre el receptor vendrá dada por la diferencia entre la potencia acústica del foco emisor y la pérdida de la energía acústica.

b) Desarrollando cualquier otro procedimiento o sistema de acuerdo con el estado de la ciencia que a juicio de la Administración competente sea apropiado al caso.

2. Criterios de medición y valoración de emisiones acústicas en el ambiente exterior, producidas por cualquier fuente o actividad ruidosa (emisión).

2.1. Criterios de medición de la afección sonora en el exterior de los recintos:

a) La determinación del nivel de presión sonora se realizará y expresará en decibelios corregidos conforme a la red de ponderación normalizada, mediante la curva de referencia tipo A (dBA).

b) Las medidas de los niveles de emisión de ruido al exterior a través de los paramentos verticales de una edificación, cuando las fuentes emisoras de ruido están ubicadas en el interior del local o en fachadas de edificación, tales como ventiladores, aparatos de aire acondicionado, rejillas de ventilación, o bien a través de puertas de locales ruidosos, se realizarán a 1,5 metros de la fachada de éstas y a no menos de 1,20 metros del nivel del suelo. Siempre se elegirá la posición, hora y condiciones de mayor incidencia sonora. En caso de estar situadas las fuentes ruidosas en azoteas de edificaciones, la medición se realizará a nivel del límite de la azotea o pretil de ésta, a una distancia de la fuente que será el doble de la dimensión geométrica mayor de la fuente a valorar. El micrófono se situará a 1,20 metros de altura y si existiese pretil, a 1,20 metros por encima del mismo. Cuando exista valla de separación exterior de la propiedad o parcela donde se ubica la fuente o fuentes ruidosas respecto a la zona de dominio público o privado, las mediciones se realizarán en el límite de dicha propiedad, ubicando el micrófono del sonómetro a 1,2 metros por encima de la valla, al objeto de evitar el efecto pantalla de la misma. Cuando no exista división parcelaria alguna por estar implantada la actividad en zona de dominio público, la medición se realizará en el límite del área asignada en la correspondiente autorización o concesión administrativa y en su defecto, se medirá a 1,5 metros de distancia de la actividad.

c) Los ruidos de fondo y los ruidos procedentes de la actividad origen del problema. En previsión de posibles errores de medición se adoptarán las siguientes medidas:

- El micrófono se protegerá con borla antiviento y se colocará sobre un trípode a la altura definida.

- Se medirá la velocidad del viento y si ésta es superior a 3 m/s se desestimará la medición.

g) Las medidas de ruido se realizarán con sonómetros operando en respuesta lenta, utilizando como índice de evaluación el nivel percentil L10.

h) Se deberán realizar dos procesos de medición de al menos quince (15) minutos cada uno; uno con la fuente ruidosa funcionando durante el período de tiempo de mayor afección, y otro en los períodos de tiempo posterior o anterior al de evaluación, sin la fuente ruidosa funcionando, al objeto de

poder determinar los ruidos de fondo y los ruidos procedentes de la actividad origen del problema.

En aquellos casos donde la fuente ruidosa funcione de forma continua en períodos inferiores a 15 minutos, el período de valoración a considerar podrá ser el máximo período de funcionamiento de la fuente con un mínimo de un (1) minuto.

Dada la importancia que en la valoración de este problema acústico tiene el ruido de fondo, en caso de no poder definir con claridad los períodos de menor ruido de fondo, se considerarán los comprendidos entre la 01:00 y las 05:00 horas del día, en caso que la actividad ruidosa tenga un funcionamiento en período nocturno. En otras circunstancias se seleccionará el período de tiempo más significativo.

2.2. Criterios de valoración de la afección sonora en el exterior de los recintos.

a) Se valorará la afección sonora de la fuente ruidosa sobre el receptor, incluido el ruido de fondo, durante un período mínimo de 15 minutos, valorando su Nivel Percentil L10T en dBA. Si la fuente ruidosa funcionase de forma continua en períodos inferiores a 15 minutos, el período de valoración a considerar podrá ser el máximo período de funcionamiento de la fuente, con un mínimo de valoración de 60 segundos.

b) Se valorará la afección sonora en el lugar receptor sin funcionar la fuente ruidosa, manteniendo invariables los condicionantes del entorno de la medición. Durante el período de esta medición, quince minutos, se determinará el ruido de fondo existente, dado por su nivel percentil L10RF en dBA.

c) El nivel sonoro procedente de la actividad ruidosa valorada por su L10AR, se determinará por la expresión:

$$L_{10AR} = 10 \lg \left(10^{\frac{L_{10T}}{10}} - 10^{\frac{L_{10RF}}{10}} \right)$$

Si la diferencia entre L10 T y L10 RF es igual o inferior a 3 dBA, se indicará expresamente que el nivel de ruido procedente de la actividad ruidosa (L10 AR) es del orden igual o superior al ruido de fondo, no pudiéndose determinar con exactitud aquél.

3. Criterios de medición y valoración de la inmisión sonora en el ambiente exterior producida por cualquier causa, incluidos los medios de transporte.

3.1. Criterios de medición de los niveles de inmisión sonora en el ambiente exterior producidos por cualquier causa:

a) El nivel de evaluación del ruido ambiental exterior a que están expuestas las edificaciones, se medirá situando el micrófono en el centro de las ventanas completamente abiertas de las dependencias de uso sensible al ruido, tales como dormitorios, salas de estar, comedores, despachos de oficinas y aulas escolares.

b) En las zonas todavía no construidas, pero destinadas a edificaciones, se efectuarán las mediciones situando preferentemente el micrófono entre 3 y 11 metros de altura en el plano de emplazamiento de la fachada más expuesta al ruido.

c) A pie de calle se efectuarán las mediciones situando el micrófono a 1.5 metros de altura y separándole lo más posible de las fachadas.

d) Cuando las mediciones de los niveles sonoros sean realizadas en balcones o ventanas de fachadas, se realizará una corrección consistente en sustraer 3 dBA, para considerar el efecto del campo reflejado, en las determinaciones del valor a asignar al nivel de inmisión percibido, para poder realizar la comparación con los valores límites de la Tabla núm. 3 del Anexo I del presente Reglamento.

e) Las medidas de los niveles sonoros se realizarán en continuo, durante períodos de al menos 120 horas, corres-

pondientes a los episodios acústicamente más significativos, en función de la fuente sonora que tenga mayor contribución a los ambientes sonoros, a fin de verificar el correcto funcionamiento del equipo.

f) En caso de realizar valoraciones de caracterizaciones acústicas de zonas, se determinará el número de puntos necesarios en función de las dimensiones de la misma, preferiblemente constituyendo los vértices de una cuadrícula de lado nunca superior a 250 metros.

g) Los micrófonos deberán estar dotados de elementos de protección, tales como pantallas antiviento o protectores contra lluvia y aves, debiendo realizarse las preceptivas calibraciones previas y posteriores al inicio y terminación del periodo de mediciones.

h) Los índices de valoración que se utilizarán serán el $L_{Aeq,d}$ y el $L_{Aeq,n}$, correspondientes a cada uno de los días del periodo de medición, debiéndose asimismo valorar y representar la evolución horaria de los L_{Aeq} en cada uno de los puntos de medición.

3.2. Criterios de valoración de inmisión sonora en el ambiente exterior por ruidos de cualquier naturaleza.

a) Será necesaria la valoración acústica, tanto previa como posterior a la implantación de cualquiera de las actividades descritas en el artículo anterior, que puedan producir un impacto ambiental acústico negativo.

b) Se realizarán este tipo de valoraciones en los proyectos de caracterizaciones acústicas de zonas urbanas consolidadas, al objeto de poder asignar la Zonas de Sensibilidad Acústica que por su naturaleza y entorno corresponda.

c) Los índices de valoración utilizados serán los niveles continuos equivalentes en sus periodos diurnos y nocturnos ($L_{Aeq,d}$ y $L_{Aeq,n}$).

d) En aquellos casos que fuese requerido, se valorarán así mismo, los indicadores L_{den} , L_{day} , $L_{evening}$ y L_{night} , para los periodos día, tarde y noche, siguiendo los periodos de tiempo y penalizaciones descritas para los mismos en el Anexo IV de este Reglamento.

e) Para definir el cumplimiento o no de los límites legales exigibles en cada caso, así como para valorar la zona de sensibilidad acústica que debe ser asignada a una determinada área urbanística, se deberá realizar la comparación entre los niveles de inmisión medidos de acuerdo con los criterios anteriormente expuestos, y los niveles límites definidos en la Tabla núm. 3 del Anexo I del presente Reglamento, para el periodo de tiempo en consideración.

4. Criterios de medición y valoración de vibraciones.

4.1. Criterios de medición de niveles de inmisión de vibraciones en el interior de los locales.

a) La determinación de la magnitud de las vibraciones será la aceleración, valorándose ésta en m/s^2 . Se utilizará analizador espectral clase 1 o superior. Los equipos de medidas de vibraciones deben cumplir con la norma ISO-8041.

b) Las mediciones se realizarán en tercios de octava para valores de frecuencia comprendidos entre 1 y 80 Hz, cumpliendo los filtros de medida lo exigido para el grado de precisión 1 en la Norma UNE-EN-61260: 1997, determinándose para cada ancho de banda el valor eficaz de la aceleración en m/s^2 .

c) El número de determinaciones mínimas a realizar será de tres medidas de aceleración para cada valoración, seleccionando para ello la posición, hora y condiciones más desfavorables.

d) El tiempo de medición para cada determinación será al menos de un (1) minuto.

e) Para asegurar una medición correcta, además de las especificaciones establecidas por el fabricante de la instrumentación, se tendrán en cuenta las siguientes consideraciones:

- Elección de la ubicación del acelerómetro: El acelerómetro se debe colocar de forma que la dirección de medida deseada coincida con la de su máxima sensibilidad, generalmente en la dirección de su eje principal. Se buscará una ubicación del acelerómetro de manera que las vibraciones de la fuente lleguen al punto de medida por el camino más directo posible. Como regla general, se ubicará siempre en el plano vibrante y en dirección perpendicular a él, ya sea suelo, techo o paredes.

- Colocación del acelerómetro: El acelerómetro se debe colocar de forma que la unión con la superficie de vibración sea lo más rígida posible, admitiéndose los siguientes sistemas de montaje:

Mediante un vástago roscado, embutido en el punto de medida.

Pegar el acelerómetro al punto de medida, mediante una capa de cera de abejas.

Colocación de un imán permanente, como método de fijación, cuando exista una superficie magnética plana.

- Influencia del ruido en los cables: Se ha de evitar el movimiento del cable de conexión del acelerómetro al analizador de frecuencias, así como los efectos de doble pantalla en dicho cable de conexión producidos por la proximidad a campos electromagnéticos.

f) Todas las consideraciones que el responsable de la medición haya tenido en cuenta en la realización de la misma se harán constar en el informe.

4.2. Criterios de valoración de las afecciones por vibraciones en el interior de los locales.

a) Se llevarán a efecto dos evaluaciones diferenciadas, una primera con al menos tres medidas funcionando la fuente vibratoria origen del problema, y otra valoración de tres mediciones en los mismos lugares de valoración con la fuente vibratoria sin funcionar.

b) Se calculará el valor medio de la aceleración en cada uno de los anchos de banda medidos para cada una de las determinaciones, esto es, funcionando la fuente vibratoria y sin funcionar ésta.

c) Se determinará la afección real en cada ancho de banda que la fuente vibratoria produce en el receptor. Para ello se realizará una sustracción aritmética de los valores obtenidos para cada valoración.

d) Se procederá a comparar, en cada una de las bandas de tercios de octava, el valor de la aceleración obtenido en m/s^2 con respecto a las curvas de estándares limitadores definidas en la Tabla núm. 4 y Gráfico 1 del Anexo I del presente Reglamento, según el uso del recinto afectado y el periodo de evaluación.

e) Si el valor corregido de la aceleración, obtenido en m/s^2 para uno o más de los tercios de octava, supera el valor de la curva estándar seleccionada, existirá afección por vibración, salvo en el caso de que los valores de la curva correspondiente a las mediciones con la máquina o fuente vibratoria sin funcionar fuesen superiores a la curva estándar aplicable, en cuyo caso se considerarán aquéllos como circunstancia máxima admisible.

ANEXO III. 2. MEDICION Y VALORACION DE AISLAMIENTOS ACUSTICOS

1. Aislamientos acústicos a ruido aéreo.

1.1. Procedimiento de medida y valoración de los aislamientos acústicos en las edificaciones a ruido aéreo.

El procedimiento a seguir para la medida del aislamiento acústico a ruido aéreo es el definido por la Norma UNE-EN-ISO 140 en su parte 4.^a.

El procedimiento de valoración de aislamiento acústico a ruido aéreo seguirá lo establecido en la Norma ISO 717 parte 1.^a, utilizando como valor referencial el índice de reducción sonora aparente corregido con el término de adaptación espectral a ruido rosa ($R'_{w} + C$).

En aquellos casos, de recintos adyacentes, donde no existe superficie común de separación y se requiera realizar una valoración del aislamiento acústico a ruido aéreo, se aplicará la misma normativa, utilizando como valor referencial la diferencia de nivel normalizada aparente corregida, con el término de adaptación espectral a ruido rosa ($D'_{n,w} + C$).

2. Aislamientos acústicos a ruidos de impacto estructural.

2.1. Procedimiento de medida y valoración de los aislamientos acústicos a ruido estructural.

a) Al objeto de comprobar el aislamiento estructural a ruido de impacto, se seguirá el siguiente procedimiento de medición:

- Se excitará el suelo del local emisor mediante una máquina de impactos que cumpla con lo establecido en el Anexo A de la Norma ISO 140 parte 7.^a.

- Si el recinto receptor se determinarán los niveles sonoros siguiendo los criterios establecidos en el artículo 14 del presente Reglamento, utilizando el procedimiento con ventanas cerradas.

b) Se seguirá lo definido en el apartado 3, del Artículo 12 del presente Reglamento, tomando como referencia el ruido generado por la máquina de impactos.

3. Aislamiento acústico de fachadas y cubiertas.

3.1. Procedimiento de medida y valoración de aislamiento acústico de fachadas y cubiertas.

a) El procedimiento a seguir para la medida del aislamiento acústico bruto a ruido aéreo de los paramentos horizontales y verticales, colindantes con el exterior, es el definido por la Norma UNE-EN-ISO 140 en su parte 5.^a.

b) El procedimiento de valoración del aislamiento acústico seguirá lo establecido en la Norma UNE-EN-ISO 717 Parte 1.^a, utilizando como valoración referencial la Diferencia de nivel normalizado ponderado de elementos corregido con el término de adaptación espectral a ruido de tráfico CTR: $D_{1S, 2m, Tw} + CTR$.

ANEXO IV

MEDIDAS DE NIVELES SONOROS PRODUCIDOS POR VEHICULOS A MOTOR

ANEXO IV. 1. METODOS Y APARATOS DE MEDIDA DEL RUIDO PRODUCIDO POR MOTOCICLETAS Y CICLOMOTORES.

1. Aparatos de medida.

1.1. Se utilizará un sonómetro de alta precisión, clase 1, de acuerdo con las especificaciones de este Reglamento. La medida se efectuará con una red de ponderación y una constante de tiempo conformes, respectivamente, a la curva A y al tiempo de «respuesta rápida».

1.2. Se calibrará el sonómetro con referencia a una fuente de ruido estándar inmediatamente antes y después de cada serie de ensayos. Si el valor indicado por el sonómetro en uno de estos calibrados difiere en más de 1 dB del valor correspondiente medido en el último calibrado en campo acústico libre (es decir, en su calibrado anual), el ensayo se deberá considerar como no válido. La desviación efectiva será indicada en la comunicación relativa a la homologación.

1.3. La velocidad de giro del motor se medirá con tacómetro independiente, cuya exactitud será tal que la cifra obte-

nida difiera en un 3%, como máximo, de la velocidad efectiva de giro.

2. Condiciones de ensayo.

2.1. Terreno de ensayo.

2.1.1. Las medidas se realizarán sobre un terreno despejado donde el ruido ambiental y el ruido del viento sean inferiores al menos en 10 dB(A) del ruido a medir. En el momento del ensayo no debe encontrarse en la zona de medida ninguna persona a excepción del observador y del conductor, cuya presencia no debe perturbar el resultado de la medida.

2.1.2. Se considerará como zona de medida apropiada todo lugar al aire libre, constituido por un área pavimentada de hormigón, asfalto o de otro material duro de fuerte poder de reflexión, excluyéndose la superficie de tierra, batida o no, y sobre la que pueda trazar un rectángulo cuyos lados se encuentren a tres metros como mínimo de los extremos de la motocicleta o ciclomotor y en el interior del cual no se encuentre ningún obstáculo notable: en particular se evitará colocar la motocicleta o ciclomotor a menos de un metro de un bordillo de acera cuando se mide el ruido de escape.

2.1.3. Las medidas no se realizarán en condiciones meteorológicas desfavorables. Si se utiliza una protección contra viento, se tendrá en cuenta su influencia sobre la sensibilidad y las características direccionales del micrófono.

2.2. Vehículo

2.2.1. Antes de proceder a las medidas se pondrá el motor en sus condiciones normales de funcionamiento en lo que se refiere a:

2.2.1.1. Las temperaturas.

2.2.1.2. El reglaje.

2.2.1.3. El carburante.

2.2.1.4. Las bujías, el carburador, etc. (según proceda).

2.3. Si la motocicleta está provista de dispositivos que no son necesarios para su propulsión, pero que se utilizan cuando la motocicleta está en circulación normal en carretera, estos dispositivos deberán estar en funcionamiento conforme a las especificaciones del fabricante.

3. Método de ensayo del ruido de las motocicletas y ciclomotores parados.

3.1. Naturaleza del terreno de ensayo-condiciones del lugar (ver figura 1).

3.1.1. Las medidas se realizarán con la motocicleta parada en una zona que no presente perturbaciones importantes en el campo sonoro.

3.1.2. Durante el ensayo no debe haber ninguna persona en la zona de medida, a excepción del observador y del conductor cuya presencia no debe perturbar el resultado de la medida.

3.2. Ruidos parásitos e influencia del viento.

3.3. Método de medida.

3.3.1. Número de medidas.

Se realizarán tres medidas como mínimo en cada punto. No se considerarán válidas las medidas si la diferencia entre los resultados de tres medidas hechas inmediatamente una detrás de otra es superior a 2 dB(A). Se anotará el valor más alto dado por estas tres medidas.

3.3.2. Posición y preparación de la motocicleta.

La motocicleta se colocará en el centro de la zona de ensayo, con la palanca de cambio de marcha en punto muerto y el motor embragado. Si el diseño de la motocicleta no permite respetar esta prescripción, la motocicleta se ensayará de acuerdo con las especificaciones del fabricante relativas al ensayo del motor con la motocicleta parada. Antes de cada

serie de medidas se debe poner el motor en sus condiciones normales de funcionamiento, tal como lo defina el fabricante.

3.3.3. Medida del ruido en las proximidades del escape (ver figura 1).

3.3.3.1. Posición del micrófono.

3.3.3.1.1. La altura del micrófono respecto al suelo debe ser igual a la del orificio de salida de los gases de escape, pero en cualquier caso se limitará a un valor mínimo de 0,2 metros.

3.3.3.1.2. La membrana del micrófono se debe orientar hacia el orificio de salida de gases y se colocará a una distancia de 0,5 metros de él.

3.3.3.1.3. El eje de sensibilidad máxima del micrófono debe ser paralelo al suelo y formar un ángulo de $45^\circ \pm 10^\circ$ con el plano vertical que determina la dirección de salida de los gases. Se respetarán las instrucciones del fabricante del sonómetro en lo relativo a este eje. Con relación al plano vertical, debe colocarse el micrófono de forma que se obtenga la distancia máxima a partir del plano longitudinal medio de la motocicleta. En caso de duda se escogerá la posición que da la distancia máxima entre el micrófono y el contorno de la motocicleta.

3.3.3.1.4. En el caso de escapes de dos o más salidas que disten entre sí menos de 0,3 metros, se hace una sola medida quedando determinada la posición del micrófono con relación a la salida más alta desde el suelo.

3.3.3.1.5. Para las motocicletas cuyo escape consta de varias salidas, con sus ejes a distancias mayores 0,3 metros,

se hace una medida para cada salida, como si cada una de ellas fuera única y se considerará el nivel máximo.

3.3.3.2. Condiciones de funcionamiento del motor.

3.3.3.2.1. El régimen del motor se estabilizará en uno de los siguientes valores:

- $S/2$, si S es superior a 5.000 rpm.
- $3/4 S$, si S es inferior o igual a 5.000 rpm.

3.3.3.2.2. Una vez alcanzado el régimen estabilizado, se lleva rápidamente el mando de aceleración a la posición de ralentí. El nivel sonoro se mide durante un período de funcionamiento que comprende un breve espacio de tiempo a régimen estabilizado, más toda la duración de la deceleración, considerando como resultado válido de la medida el correspondiente a la indicación máxima del sonómetro.

4. Interpretación de los resultados.

4.1. El valor considerado será el que corresponda al nivel sonoro más elevado. En el caso en que este valor supere en 1 dB(A) el nivel máximo autorizado para la categoría a la que pertenece la motocicleta en ensayo, se procederá a una segunda serie de dos medidas.

Tres de los cuatro resultados así obtenidos deberán estar dentro de los límites prescritos.

4.2. Para tener en cuenta la imprecisión de los aparatos de medida, los valores leídos en el aparato durante la medida se disminuirán en 1 dB(A).

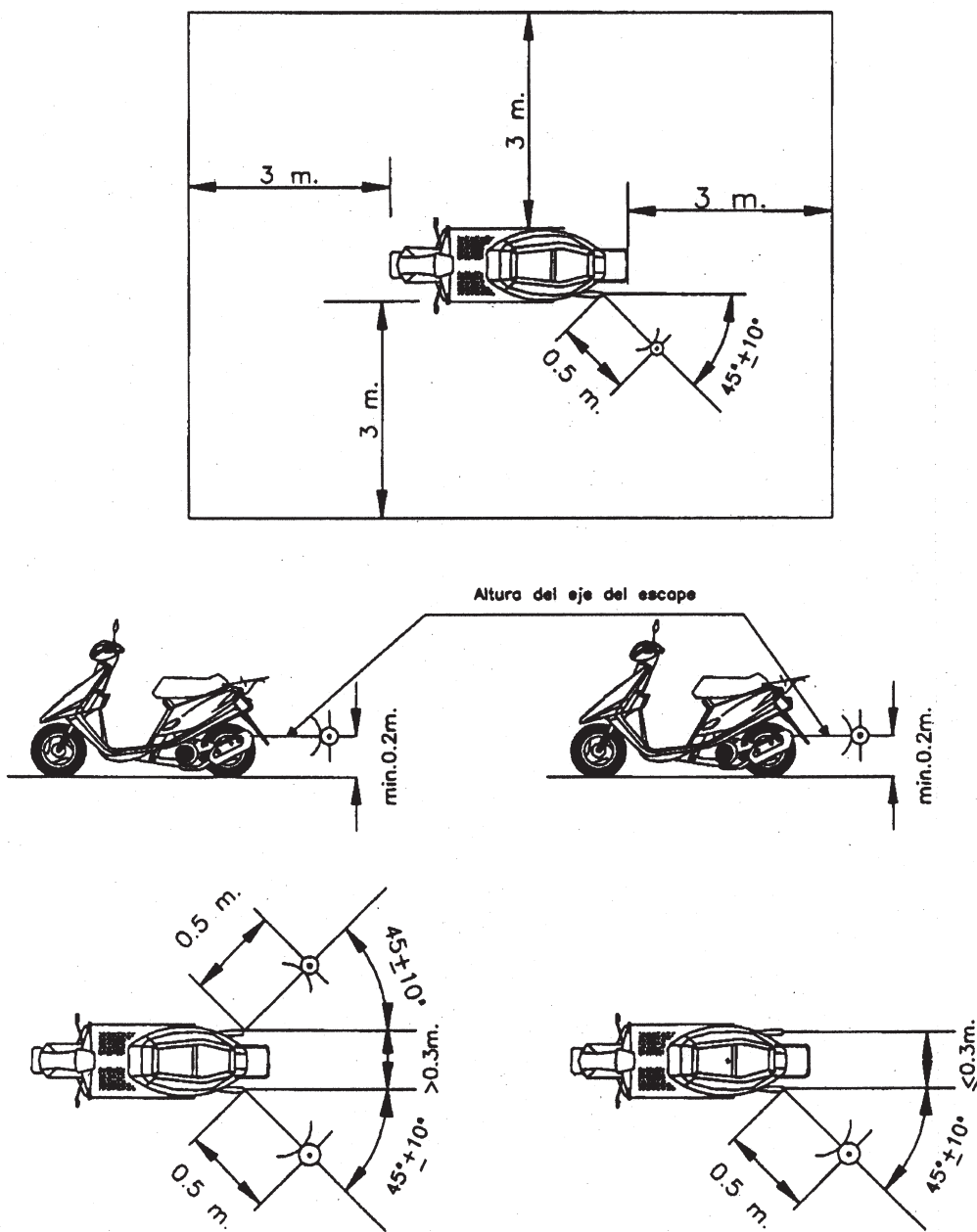


Figura 1. Posiciones para el ensayo de las motocicletas paradas

ANEXO IV.2 METODOS Y APARATOS DE MEDIDA DEL RUIDO PRODUCIDO POR LOS VEHICULOS DE CUATRO O MAS RUEDAS.

1. Aparatos de medida.

1.1. Se utilizará un sonómetro de alta precisión, clase 1 de acuerdo con las especificaciones establecidas en este Reglamento. La medida se hará un factor de ponderación y una constante de tiempo conformes, respectivamente, a la curva A y al tiempo de «respuesta rápida».

1.2. El sonómetro será calibrado por referencia a una fuente de ruido estándar inmediatamente antes y después de cada serie de ensayos. Si el valor indicado por el sonómetro durante uno u otro de estos calibrados se aleja en más de 1 dB del valor correspondiente medido durante el último calibrado en campo acústico libre (es decir, durante el calibrado anual), el ensayo deberá ser considerado como no válido. La desviación efectiva será indicada en la comunicación relativa a la homologación.

1.3. El régimen del motor será medido por medio de un taquímetro independiente cuya precisión será tal que el valor obtenido no se aleje más del 3 por 100 del régimen efectivo de rotación.

2. Condiciones de ensayo.

2.1. Terreno de ensayo.

2.1.1. Las medidas se harán sobre un terreno despejado donde el ruido ambiental y el ruido del viento sean inferiores al menos en 10 dB(A) del ruido a medir. Durante el ensayo ninguna persona debe encontrarse en la zona de medida con excepción del observador y del conductor, cuya presencia no debe perturbar la medida.

2.1.2. Se considerará como zona de medida apropiada todo lugar al aire libre, constituido por un área pavimentada de hormigón, asfalto o de otro material duro de fuerte poder de reflexión, excluyéndose la superficie de tierra, batida o no, y sobre la que pueda trazar un rectángulo cuyos lados se encuentren a tres metros como mínimo de los extremos del vehículo y en el interior del cual no se encuentre ningún obstáculo notable: en particular se evitará colocar el vehículo a menos de un metro de un bordillo de acera cuando se mida el ruido de escape.

2.1.3. Las medidas no deben realizarse con condiciones meteorológicas desfavorables. Si se utiliza una envoltura contra el viento, se tendrá en cuenta su influencia sobre la sensibilidad y las características direccionales del micrófono.

2.2. Vehículos.

2.2.1. Las medidas se harán estando los vehículos en vacío y, salvo en el caso de los vehículos inseparables, sin remolque o semirremolque.

2.2.2. Antes de las medidas el motor deberá alcanzar sus condiciones normales de funcionamiento en lo referente a:

2.2.2.1. Las temperaturas.

2.2.2.2. Los reglajes.

2.2.2.3. El carburante.

2.2.2.4. Las bujías, el o los carburadores, etc. (según el caso).

2.2.3. Si el vehículo tiene más de dos ruedas motrices, se ensayarán tal y como se supone que se utiliza normalmente en carretera.

2.2.4. Si el vehículo está equipado de dispositivos que no son necesarios para su propulsión, pero son utilizados cuando el vehículo circula normalmente por carretera, estos dispositivos deberán estar en funcionamiento conforme a las especificaciones del fabricante.

3. Método de ensayo del ruido emitido por el vehículo parado.

3.1. Medida del ruido emitido por el vehículo parado.

3.1.1. Naturaleza del terreno de ensayo. Condiciones ambientales.

3.1.1.1. Las medidas se efectuarán sobre el vehículo parado en una zona tal que el campo sonoro no sea perturbado notablemente.

3.1.1.2. Durante el ensayo ninguna persona debe encontrarse en la zona de medida con excepción del observador y del conductor, cuya presencia no debe perturbar la medida.

3.1.2. Ruidos parásitos e influencia del viento.

Los niveles de ruido ambiental en cada punto de medida, deben ser al menos 10 dB(A) por debajo de los niveles medidos en los mismos puntos en el curso del ensayo.

3.1.3. Método de medida.

3.1.3.1. Número de medidas.

Serán efectuadas tres medidas, al menos, en cada punto de medición. Las medidas sólo serán consideradas válidas si la desviación entre los resultados de las tres medidas, hechas inmediatamente una después de la otra, no son superiores a 2 dB(A). Se retendrá el valor más elevado obtenido en estas tres medidas.

3.1.3.2. Puesta en posición y preparación del vehículo.

El vehículo será colocado en el centro de la zona de ensayo, la palanca de cambio de velocidades colocada en el punto muerto y el embrague conectado. Si la concepción del vehículo no lo permite, el vehículo será ensayado de acuerdo con las especificaciones del fabricante relativas al ensayo estacionario del motor. Antes de cada serie de medidas el motor debe ser llevado a sus condiciones normales de funcionamiento, tal y como han sido definidas por el fabricante.

3.1.3.3. Medidas de ruido en proximidad del escape (ver figura 2).

3.1.3.3.1. Posiciones del micrófono.

3.1.3.3.1.1. La altura del micrófono sobre el suelo debe ser igual a la del orificio de salida de los gases de escape, pero no debe ser nunca inferior a 0,2 metros.

3.1.3.3.1.2. La membrana del micrófono debe ser orientada hacia el orificio de salida de los gases y colocada a una distancia de 0,5 metros de este último.

3.1.3.3.1.3. El eje de sensibilidad máxima del micrófono debe ser paralelo al suelo y formar un ángulo de $45^\circ \pm 10^\circ$ con el plano que determina la dirección de salida de los gases. Se respetarán las instrucciones del fabricante del sonómetro en lo relativo a este eje. Con relación al plano vertical, debe colocarse el micrófono de forma que se obtenga la distancia máxima a partir del plano longitudinal medio del vehículo. En caso de duda se escogerá la disposición que da la distancia máxima entre el micrófono y el perímetro del vehículo.

3.1.3.3.1.4. Para los vehículos que tengan un escape con varias salidas espaciadas entre sí menos de 0,3 metros, se hace una única medida, siendo determinada la posición del micrófono en relación a la salida más próxima a uno de los bordes extremos del vehículo o, en su defecto, por la relación a la salida situada más alta sobre el suelo.

3.1.3.3.1.5. Para los vehículos que tengan una salida del escape vertical (por ejemplo, los vehículos industriales) el micrófono debe ser colocado a la altura de la salida. Su eje debe ser vertical y dirigido hacia arriba. Debe ir situado a una distancia de 0,5 metros del lado del vehículo más próximo a la salida de escape.

3.1.3.3.1.6. Para los vehículos que tengan un escape de varias salidas espaciadas entre sí más de 0,3 metros, se hace una medición para cada salida, como si fuera la única, y se retiene el valor más elevado.

3.1.3.3.2. Condiciones de funcionamiento del motor.

3.1.3.3.2.1. El motor debe funcionar a un régimen estabilizado igual a 3/4 S para los motores de encendido por chispa y motores diesel.

3.1.3.3.2.2. Una vez que se alcance el régimen estabilizado, el mando de aceleración se lleva rápidamente a la posición de ralentí. El nivel sonoro se mide durante un período de funcionamiento comprendiendo un breve período de régimen estabilizado y toda la duración de la deceleración, siendo el resultado válido de la medida aquél que corresponda al registro máximo del sonómetro.

3.1.3.3.3. Medida del nivel sonoro.

El nivel sonoro se mide en las condiciones prescritas en el párrafo 3.1.3.3.2. anterior. El valor medido más alto es anotado y retenido.

4. Interpretación de los resultados.

4.1. Las medidas del ruido emitido por un vehículo en marcha serán consideradas válidas si la desviación entre las dos medidas consecutivas de un mismo lado del vehículo no es superior a 2 dB(A).

4.2. El valor retenido será aquél correspondiente al nivel sonoro más elevado. En el caso en que este valor fuese superior en 1 dB(A) al nivel máximo autorizado, para la categoría a la cual pertenece el vehículo a ensayar, se procederá a una segunda serie de dos medidas. Tres de los cuatro resultados así obtenidos deberán estar en el límite prescrito.

4.3. Para tener en cuenta de la imprecisión de los aparatos de medida, los valores leídos sobre los aparatos durante la medida deben ser disminuidos 1 dB(A).

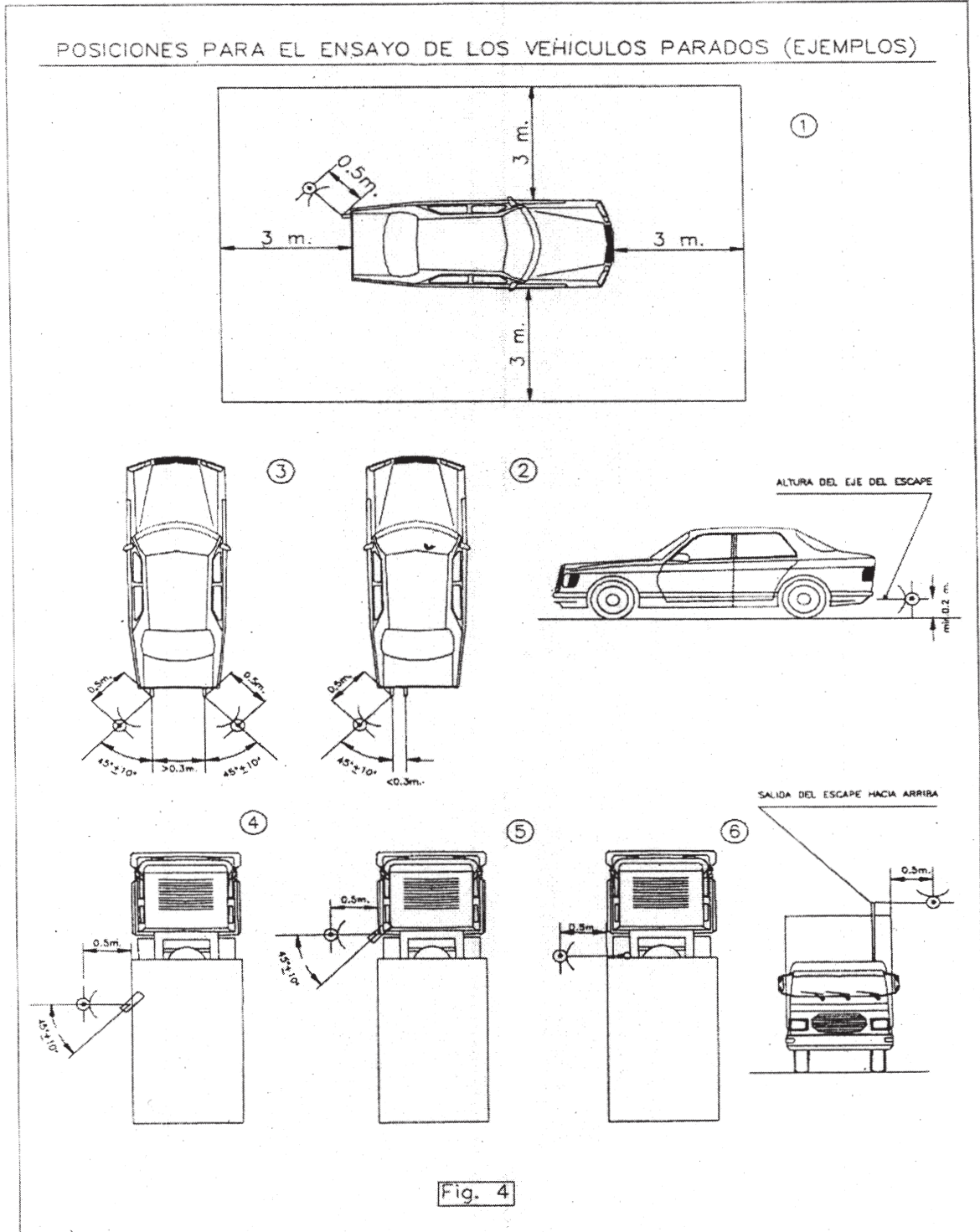


Figura 2. Posiciones para el ensayo de los vehículos parados

ANEXO V

DEFINICIONES

A efectos del presente Reglamento se establecen los siguientes Conceptos y Unidades:

- Diferencia de Nivel Estandarizada $D_{1s, 2m, nT}$

Es la diferencia de niveles, en decibelios, correspondiente a un valor de referencia del tiempo de reverberación en el local de recepción:

$$D_{2m, nT} = D_{2m} + 10 \lg \left(\frac{T}{T_0} \right) \text{ dB}$$

donde $T_0 = 0,5 \text{ s}$

- Diferencia de Niveles Normalizados Aparentes D_n :

Es la diferencia de niveles, en decibelios, correspondiente a un área de absorción de referencia en el recinto receptor:

$$D_n = D - 10 \lg \frac{A}{A_0} \text{ dB}$$

donde

D es la diferencia de niveles, en decibelios;

A es el área de absorción acústica equivalente del recinto receptor, en metros cuadrados;

A_0 es el área de absorción de referencia, en metros cuadrados (para recintos en viviendas o recintos de tamaño comparable: $A_0 = 10 \text{ m}^2$)

- Diferencia de Niveles Normalizados Ponderados $D_{n,w}$:

Es la magnitud global de la diferencia de nivel normalizada aparente D_n , valorada de acuerdo con la Norma UNE-EN-ISO 717-1.

- Diferencia de Niveles Normalizados Ponderada Corregida con el Término de Adaptación Espectral C . $D_{n,w} + C$

Es el valor de la magnitud global $D_{n,w}$ corregido con el término de adaptación espectral a ruido rosa ponderado A , según la Norma UNE-EN-ISO 717-1.

- Diferencia de Nivel Normalizado Ponderados de Elementos $D_{1s, 2m, nT, w}$:

Es la magnitud global de la diferencia de nivel estandarizada, $D_{1s, 2m, nT, w}$, valorada de acuerdo con la Norma UNE-EN-ISO 717-1.

- Diferencia de Nivel Normalizado Ponderados de Elementos Corregido con el Término de Adaptación Espectral C , $D_{1s, 2m, nT, w} + C$

Es el valor de la magnitud global $D_{1s, 2m, nT, w}$ corregido con el término de adaptación espectral a ruido rosa ponderado A , según la Norma UNE-EN-ISO 717-1.

- Ensayo:

Operación técnica que consiste en la determinación de una o varias características de un producto, proceso, instalación o servicio, basándose en un procedimiento específico.

- Ensayo Acústico:

Operación técnica basada en una sistemática de mediciones acústicas, cuyo objetivo es la determinación de un índice de valoración acústico.

- Espectro de Frecuencia:

Es la representación de la distribución energética de un ruido en función de sus frecuencias componentes.

- Estudio Acústico:

Es el conjunto de documentos acreditativos de la identificación y valoración de impactos ambientales en materia de ruidos y vibraciones.

- Frecuencia: f

Es el número de pulsaciones por segundo de una onda acústica senoidal. Es equivalente a la inversa del periodo.

- Frecuencia Fundamental:

Es la frecuencia de la onda senoidal componente de una onda acústica compleja, cuya presión acústica frente a las restantes ondas componentes es máxima.

- Frecuencias Preferentes:

Son las indicadas en la norma UNE 74.002.78, entre 100 y 5000 Hz. Para tercios de octava son: 100, 125, 160, 200, 315, 400, 500, 630, 800, 1000, 1250, 1600, 2000, 3150, 4000 y 5000 Hz.

- Índice de Reducción Sonora Aparente R' :

Es 10 veces el logaritmo decimal del cociente entre la potencia acústica W_1 incidente sobre la pared en ensayo y la potencia acústica total transmitida al recinto receptor si, además de la potencia sonora W_2 transmitida a través del elemento separador, es significativa la potencia sonora W_3 transmitida a través de elementos laterales u otros componentes; se expresa en decibelios:

$$R' = 10 \lg \frac{W_1}{W_2 + W_3} \text{ dB}$$

- Índice Ponderado de Reducción Sonora Aparente R'_{w} :

Es la magnitud global del índice de reducción sonora aparente R' valorado de acuerdo con la Norma UNE-EN-ISO 717-1.

- Índice de Reducción Sonora Aparente Corregido con el Término de Adaptación Espectral C . $R'_{w} + C$

Es el valor de la magnitud global R'_{w} corregida con el término de adaptación espectral a ruido rosa ponderado A , según la Norma UNE-EN-ISO 717-1.

- Inspección:

Examen de un diseño de producto, servicio, proceso o instalación, y la determinación de su conformidad con requisitos específicos o bien con requisitos generales basándose en un juicio profesional.

- K1:

Es el índice corrector para la valoración de las molestias producida por ruidos con componentes tonales.

- K2:

Es el índice corrector para la valoración de la molestia producida por los ruidos impulsivos

- Nivel Acústico de Evaluación, NAE.:

NAE es un parámetro que trata de evaluar las molestias producidas en el interior de los locales por ruidos fluctuantes procedentes de instalaciones o actividades ruidosas.

Su relación con el nivel equivalente (L_{Aeq}) se establece mediante:

$$NAE = L_{Aeq} + A$$

Siendo A el mayor entre los valores de las correcciones P₁, K₁ y K₂.

- L_{Aeq}:

Nivel Continuo Equivalente en dBA procedente del foco emisor de ruido objeto de medición, durante el tiempo de evaluación.

- L₉₀:

Es el nivel sonoro alcanzado o sobrepasado el 90% del tiempo.

- Leq, Nivel Continuo Equivalente:

Se define como el nivel de un ruido constante que tuviera la misma energía sonora de aquél a medir durante el mismo período de tiempo. Su fórmula matemática es:

$$Leq = 10 \log \left[\frac{1}{T} \int_{t_1}^{t_2} \frac{P^2(t) dt}{P_0^2} \right] dB$$

T = Período de medición = t₂ - t₁.

P (t) = Presión sonora en el tiempo.

P₀ = Presión de referencia (2* 10⁻⁵ Pa).

- Nivel día-tarde-noche L_{den}:

El nivel día-tarde-noche L_{den} en decibelios (dB) se determina aplicando la fórmula siguiente:

$$L_{den} = 10 \log (1/24) (12 \times 10^{L_{day}/10} + 4 \times 10^{(L_{evening}+5)/10} + 8 \times 10^{(L_{night}+10)/10})$$

donde

- L_{day} es el nivel sonoro medio a largo plazo ponderado A definido en la norma ISO 1996-2: 1987, determinado a lo largo de todos los períodos diurnos de un año,

- L_{evening} es el nivel sonoro medio a largo plazo ponderado A definido en la norma ISO 1996-2: 1987, determinado a lo largo de todos los períodos vespertinos de un año,

- L_{night} es el nivel sonoro medio a largo plazo ponderado A definido en la norma ISO 1996-2: 1987, determinado a lo largo de todos los períodos nocturnos de un año,

donde

- al día le corresponden 12 horas, a la tarde 4 horas y a la noche 8 horas.

- Nivel de Emisión al Exterior NEE:

Es el nivel de ruido medido en el exterior del recinto donde está ubicado el foco ruidoso, que es alcanzado o sobrepasado el 10% del tiempo de medida (L₁₀), medido durante un período mínimo de 15 minutos, habiéndose corregido el ruido de fondo.

- Nivel Percentil: L_N

Indica los niveles de ruido lineal o ponderado A, que han sido alcanzados o sobrepasados en N% del tiempo.

L₁₀ Nivel de ruido, alcanzado o sobrepasado el 10% del tiempo.

L₅₀ Nivel de ruido, alcanzado o sobrepasado el 50% del tiempo.

L₉₀ Nivel de ruido, alcanzado o sobrepasado el 90% del tiempo.

- Nivel de Presión Acústica SPL, L_p:

L_p o SPL. Unidad el dB. Se define mediante la expresión siguiente:

$$L_p = SPL = 20 \log \left(\frac{P}{P_0} \right)$$

Donde: P es la presión acústica considerada en Pa.

P₀ es la presión acústica de referencia (2* 10⁻⁵ Pa).

- Nivel Sonoro en dBA.

Se define el nivel sonoro en dBA como el nivel de presión sonora, modificado de acuerdo con la curva de ponderación A, que corrige las frecuencias ajustándolas a la curva de audición del oído humano.

Fr. Central (Hz)	31,5	63	125	250	500	1 K	2 K	4 K	8 K
A* Relativa de atenuación (dB)	-39,4	-26,2	-16,1	-8,6	-3,2	0	1,2	1	-1,1

- Nivel Sonoro Corregido Día-Noche. L_{DN}:

$$LDN = 10 \log \left(\frac{1}{24} \right) \left[16 \cdot 10^{\frac{LeqD}{10}} + 8 \cdot 10^{\frac{LeqN + 10}{10}} \right]$$

Leq_D = Nivel sonoro medio diurno (7 - 23 hr).

Leq_N = Nivel sonoro medio nocturno (23 - 7 Hr.).

- Nivel Sonoro Medio Diurno, L_{AeqD}:

Es el nivel sonoro medio a largo plazo ponderado A, definido en la Norma UNE-EN-ISO 1996-2:1997, determinado a lo largo del período de 7 - 23 Hr.

- Nivel Sonoro Medio Nocturno, L_{AeqN}:

Es el nivel sonoro medio a largo plazo ponderado A, definido en la Norma UNE-EN-ISO 1996-2:1997, determinado a lo largo del período de 23 - 7 Hr.

- Octava:

Es el intervalo de frecuencias comprendido entre una frecuencia determinada y otra igual al doble de la anterior.

- P:

Factor corrector utilizado en la valoración del NAE, para valorar las molestias producidas por los ruidos en aquellos casos de bajos niveles de ruido de fondo.

- Reverberación:

Es el fenómeno de persistencia del sonido en un punto determinado del interior de un recinto, debido a reflexiones sucesivas en los cerramientos del mismo.

- Ruido:

Es una mezcla compleja de sonidos con frecuencias fundamentales diferentes. En un sentido amplio puede considerarse ruido cualquier sonido que interfiere en alguna actividad humana.

- Ruido Blanco y Ruido Rosa:

Son ruidos utilizados para efectuar las medidas normalizadas. Se denomina ruido blanco al que contiene todas las frecuencias con la misma intensidad. Su espectro en tercios de octava es una recta de pendiente 3 dB/octava. Si el espectro en tercios de octava es un valor constante, se denomina ruido rosa.

- Ruido de Fondo:

Es el nivel de ruido medido en un lugar cuando la actividad principal generadora de ruido objeto de la evaluación está

parada. El ruido de fondo se puede expresar por cualquier índice de evaluación, L_{eq} , L_{10} , L_{90} , etc.

- Sonido:

Es la sensación auditiva producida por una onda acústica. Cualquier sonido complejo puede considerarse como resultado de la adición de varios sonidos producidos por ondas senoidales simultáneas.

- Sustracción de Niveles Energéticos:

En dB, se puede calcular numéricamente, aplicando la siguiente expresión:

$$SPL_T = SPL_1 + SPL_2$$

de donde:

$$SPL_2 = 10 \text{ LOG} \left[10^{\frac{SPL_T}{10}} - 10^{\frac{SPL_1}{10}} \right]$$

También se puede calcular aproximadamente, utilizando la siguiente expresión:

$$SPL_2 = SPL_T - B$$

donde B se determina mediante la siguiente tabla:

Diferencia de niveles $SPL_T - SPL_1$	Valor numérico B (dB)
Más de 10 dB	0
De 6 a 9 dB	1
De 4 a 5 dB	2
3 dB	3
2 dB	5
1 dB	7

- Tiempo de reverberación: T_R

Es el tiempo en el que la presión acústica se reduce a la milésima parte de su valor inicial (tiempo que tarda en reducirse el nivel de presión en 60 dB una vez cesada la emisión de la fuente sonora. Es función de la frecuencia. Puede calcularse, con aproximación suficiente, mediante la siguiente expresión:

$$T_R = 0,163 \frac{V}{A}$$

donde:

V: es el volumen del local en m³.

A: es el área de absorción equivalente del local m².

- Tono Puro:

Cualquier sonido que pueda ser percibido como un tono único o una sucesión de tonos únicos.

- Ruidos Impulsivos.

Aquel sonido de muy corta duración, generalmente inferior a 1 segundo, con una abrupta subida y rápida disminución del nivel sonoro.

ANEXO VI

NORMAS REFERENCIADAS EN ESTE REGLAMENTO

- UNE-EN-60651, 1996. Sonómetros. Sustituye a UNE 20-464 (1990) y adopta íntegramente la Norma Internacional CEI-651, 1979.

- CEI-651. «Sonómetros de Precisión. (1979)». de la Comisión Electrotécnica Internacional.

- CE-804-85. «Sonómetros Integradores».

- CEI-1260. «Filtros en bandas y en tercios de octava».

- NBE-CA-81-82-88. Norma Básica de Edificación. Condiciones Acústicas en la Edificación.

- Ley 7/1994, de 18 de mayo, de Protección Ambiental de Andalucía.

- Ley 30/1992, de 26 de noviembre, de Régimen Jurídico de las Administraciones Públicas y del Procedimiento Administrativo Común.

- BOE núm. 119 de 19 de mayo de 1982. Reglamento núm. 41 sobre homologación en lo referente al ruido. Medida de niveles sonoros producidos por vehículos a motor. Anexo 3: Medidas y aparatos de medida del ruido producido por motocicletas.

- BOE núm. 148 de 22 de junio de 1983. Reglamento núm. 51 sobre prescripciones uniformes relativas a la homologación de los automóviles que tienen al menos cuatro ruedas, en lo que concierne al ruido; anejo al acuerdo relativo al cumplimiento de condiciones uniformes de homologación y reconocimiento recíproco de la homologación de equipos y piezas de vehículos de motor, hecho en Ginebra el 20 de marzo de 1958 (R. 1962, 7; R. 1977, 2158 y N. Dicc. 25035).

- Decreto 74/1996, de 20 de febrero, Reglamento de Calidad del Aire de la Junta de Andalucía.

- Orden de 23 de febrero de 1996, que desarrolla el Decreto 74/1.996, por el que se aprueba el Reglamento de Calidad del Aire.

- Orden de 3 de septiembre de 1998, por la que se aprueba el modelo tipo de ordenanza municipal de protección del medio ambiente contra los ruidos y vibraciones.

- Reglamento 297/1995, de 19 de diciembre, Reglamento de Calificación Ambiental.

- Decreto 12/1999, de 26 de enero, por el que se regulan las Entidades Colaboradoras de la Consejería de Medio Ambiente en materia de Protección Ambiental

- Decreto 78/2002, de 26 de febrero por el que se aprueba el Catálogo de Espectáculos Públicos, Actividades Recreativas y Establecimientos Públicos.

CEI-179 (1996) «Sonómetros de precisión», de la Comisión Electrotécnica Internacional.

- ISO-2631 Guide for the evaluation of human exposure to whole-body vibration.

- Real Decreto 880/81, de 18 de mayo (Ministerio del Interior). Vigilancia y Seguridad. Prestación privada de servicios y actividades.

- UNE-21.328. Filtros de octava, de media octava y de tercios de octava empleados en el análisis de ruido y vibraciones.

- UNE-EN-ISO 717. Acústica. Evaluación del aislamiento acústico en los edificios y de los elementos de construcción.

Parte 1: Aislamiento a ruido aéreo.

Parte 2: Aislamiento a ruidos de impacto.

- UNE-EN-ISO 140. Acústica.

Medición del aislamiento acústico en los edificios y de los elementos de construcción.

Parte 4: Medición «in situ» del aislamiento al ruido aéreo entre locales.

Parte 5: Mediciones «in situ» del aislamiento acústico a ruido aéreo de elementos de fachada y de fachadas.

Parte 7: Medición «in situ» del aislamiento acústico de suelos a ruidos de impacto.

- Directiva 2002/49/CE. Del Parlamento Europeo y del Consejo, de 25 de junio de 2002, sobre evaluación y gestión del ruido ambiental.

- Ruido Industrial: ISO 9613-2: «Acoustics-Attenuation of sound propagation outdoors, Part 2: General method of calculation».

3. Otras disposiciones

CONSEJERIA DE TURISMO Y DEPORTE

RESOLUCION de 3 de diciembre de 2003, de la Dirección General de Tecnología e Infraestructuras Deportivas, por la que se hace publica la fase de subsanación para las Entidades Locales andaluzas beneficiarias del procedimiento de colaboración con esta Consejería para la construcción de instalaciones deportivas, regulado en la Orden que se cita, para la convocatoria del año 2003.

Transcurrido el plazo establecido en el artículo 16.1 de la Orden de 26 de abril de 2002, para la convocatoria del ejercicio 2003 (Resolución de 14 de febrero, BOJA núm.45, de 7 de marzo) y de conformidad con lo dispuesto en el apartado 2 del mencionado artículo, procede la apertura del plazo de subsanación de las subvenciones concedidas con cargo al capítulo VII del programa presupuestario de gastos 46.A de esta Consejería, cuya Resolución de concesión, de fecha 11 de agosto de 2003, se condicionaba a la presentación por la Entidad Local beneficiaria de, entre otros, los documentos que se requieren en el Anexo adjunto.

En su virtud, y de conformidad con lo dispuesto en la disposición final primera de la Orden citada, esta Dirección General

HA RESUELTO

Primero. Cumplir el trámite de subsanación para las Entidades Locales beneficiarias de la citada convocatoria, que se relacionan en el Anexo y por los motivos allí expuestos.

Segundo. Exponer la presente Resolución junto con su correspondiente Anexo y copia de su publicación en BOJA, en los tabloneros de anuncios de las Delegaciones Provinciales y Servicios Centrales de la Consejería de Turismo y Deporte, sitas en las siguientes direcciones:

Delegación Provincial de Almería:
C/ Gerona 18
04071-Almería

Delegación Provincial de Cádiz:
Plaza España 19
11071-Cádiz

Delegación Provincial de Córdoba:
Avda. Gran Capitán 12
14071-Córdoba

Delegación Provincial de Granada:
Plaza de la Trinidad, 11
18071-Granada

Delegación Provincial de Huelva:
Avda. Alemania 1
21071-Huelva

Delegación Provincial de Jaén:
Paseo de la Estación 19
23071-Jaén

Delegación Provincial de Málaga:
Avda. de la Aurora 47
29071-Málaga

Delegación Provincial de Sevilla:
C/ Trajano 17
41071-Sevilla

Dirección General de Tecnología e Infraestructuras Deportivas
C/ Juan Antonio de Vizarrón, s/n Edificio Torretriana
41092-Sevilla

Tercero. Los beneficiarios requeridos disponen de un plazo improrrogable de diez días, contados a partir del siguiente al de publicación de la presente Resolución, para presentar original o copia debidamente compulsada de la documentación que se les requiere, indicándoles que si así no lo hicieran, se les tendrá por desistidos.

Sevilla, 3 de diciembre de 2003.- El Director General, Luis Miguel Pons Moriche.

CONSEJERIA DE GOBERNACION

ORDEN de 2 de diciembre, de 2003, por la que se autoriza al Ayuntamiento de Torrecampo (Córdoba) a enajenar cuarenta y cuatro parcelas del polígono industrial de esa localidad.

El Alcalde de Torrecampo (Córdoba) ha solicitado autorización previa para enajenar 44 parcelas del polígono industrial PP-11 de esa población, en el paraje conocido como Aguzaderas.

Las parcelas objeto de la enajenación son las siguientes:

Parcela número	Superficie	Destino	Precio en Euros
2	1469	Industrial	37.826,75
3	1370	Industrial	35.277,50
4	1282	Industrial	33.011,50
5	1189	Industrial	30.616,75
6	1682	Industrial	43.311,50
7	2007	Industrial	51.680,25
8	1315	Industrial	33.681,25
9	1239	Industrial	31.904,25
10	375	Industrial	9.656,25
11	375	Industrial	9.656,25
12	375	Industrial	9.656,25
13	375	Industrial	9.656,25
14	375	Industrial	9.656,25
15	375	Industrial	9.656,25
16	375	Industrial	9.656,25
17	375	Industrial	9.656,25
18	375	Industrial	9.656,25
19	375	Industrial	9.656,25
20	375	Industrial	9.656,25
21	375	Industrial	9.656,25
22	375	Industrial	9.656,25
23	375	Industrial	9.656,25